



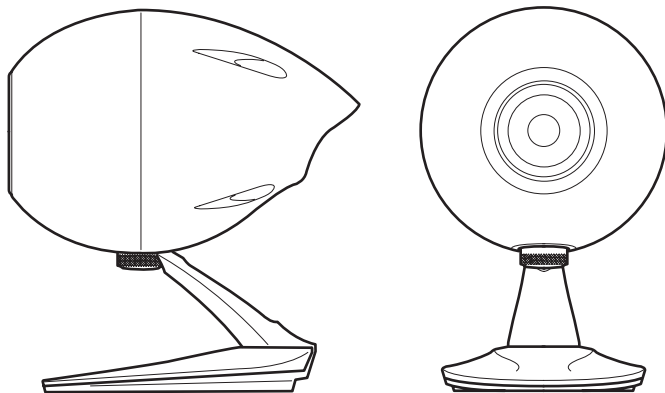
TD508MK4

説明書品番：090003-35250700

取扱説明書

- このたびは、本製品をお買い求めいただき、誠にありがとうございます。
- 取り付けおよび接続を行う前に、必ずこの取扱説明書をよくお読みのうえ、正しく作業を行ってください。
- 指定以外の取付方法や指定以外の部品を使用すると、事故やケガの原因となる場合があります。
- 天井や壁にスピーカを取り付けるには、専門技術と経験が必要です。必ず専門業者へ取り付けを依頼してください。
- スピーカの取り付け作業は、必ず2人以上で行ってください。

「取扱説明書」を読んだあとは、保証書とともにいつでも見られるところに大切に保管してください。



もくじ

取り付ける前に	構成部品	2
	安全に正しくお使いいただくために	3
	使用上のご注意	3
取り付けについて	スピーカ設置例	4
	各部の名称と接続	5
	スピーカ角度調整方法	6
	保護ネットの取付方法	7
	スピーカベースとスピーカアームの組み換え方法	8
	天井や壁に取り付ける場合	9
	お手入れ/仕様	15
保証とアフターサービス	16	

構成部品

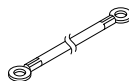
作業前に構成部品が揃っているか確認してください。



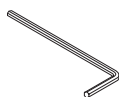
①スピーカ ×1



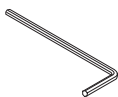
②保護ネット ×1



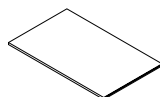
③落下防止ワイヤ
(ねじ穴径 φ4.5) ×1



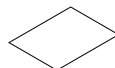
④六角レンチ(大:5mm)
(スピーカ固定用) ×1



⑤六角レンチ(小:3mm)
(落下防止ワイヤ取付用) ×1



⑥取扱説明書 ×1



⑦保証書

安全に正しくお使いいただくために

この取扱説明書および製品への表示では、製品を安全に正しくお使いいただき、お客様や他の人への危害や財産への損害を未然に防止するために、以下の表示をしています。その表示と内容をよく理解してから本文をお読みください。



警告

この表示を無視して、誤った取扱をすると、人が死亡または重傷を負う可能性が想定される内容を示しています。



注意

この表示を無視して、誤った取扱をすると、人が傷害を負う可能性が想定される内容および物的損害のみの発生が想定される内容を示しています。



アドバイス

本製品の故障や破損を防ぐために守っていただきたいこと
 知っておくと便利なこと、知っておいていただきたいこと

警告

- この製品のキャビネットは、開けないでください。
感電やケガの原因となります。内部の点検・調整・修理は、当社窓口にご相談ください。
また、この製品を改造しないでください。火災・感電の原因となります。
- 風呂場や雨にあたる所、湿気の多い所では使用しないでください。火災・感電の原因となります。雨天、降雪中、海岸、水辺での使用は特にご注意ください。この製品の上や近くに花びん、植木鉢、コップ、化粧品、薬品や水などの入った容器または小さな金属物を置かないでください。内部に水や異物が入った場合、火災・感電の原因となります。

注意

- 本製品は、水平でしっかりとした場所に設置してください。不安定な場所に設置すると転倒してケガの原因となることがあります。
- 本製品に寄りかかったりしないでください。特にお子様にはご注意ください。倒れたりこわれたりしてケガの原因となることがあります。

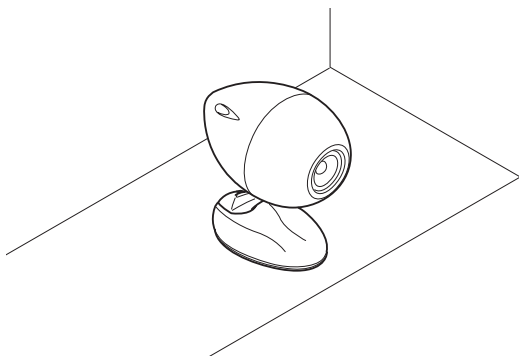
使用上のご注意

- 接続機器の電源を入れる前、または入力切換を行う前には、必ず音量を最小にしてください。
突然の大出力により、接続されたスピーカを破損させる原因となります。
- 楽しい音楽も場所によっては気になるものです。ご近所のご迷惑にならないよう、適度な音量でお楽しみください。
特に、夜間などは小さな音量でも周囲にはよく通るものです。
お互いに心を配り、快い生活環境を守りましょう。
- スピーカは、必ず接続機器の電源を切った状態で接続してください。
- 本製品を倒さないように注意してください。
- 本製品の汚れは、中性洗剤を柔らかい布に含ませて軽く拭いてください。
シンナー、ベンジンなどは使わないでください。

スピーカ設置例

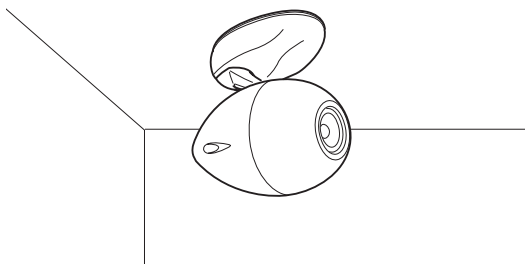
台、床面等で使用する場合

- スピーカ角度の調整をする。→P.6を参照。



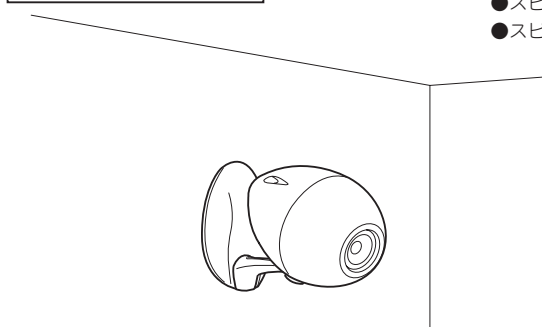
天井に取り付ける場合

- 天井や壁への取付例 →P.9を参照。
- スピーカを天井や壁に取り付ける。→P.10～14を参照。
- スピーカ角度の調整をする。→P.6を参照。

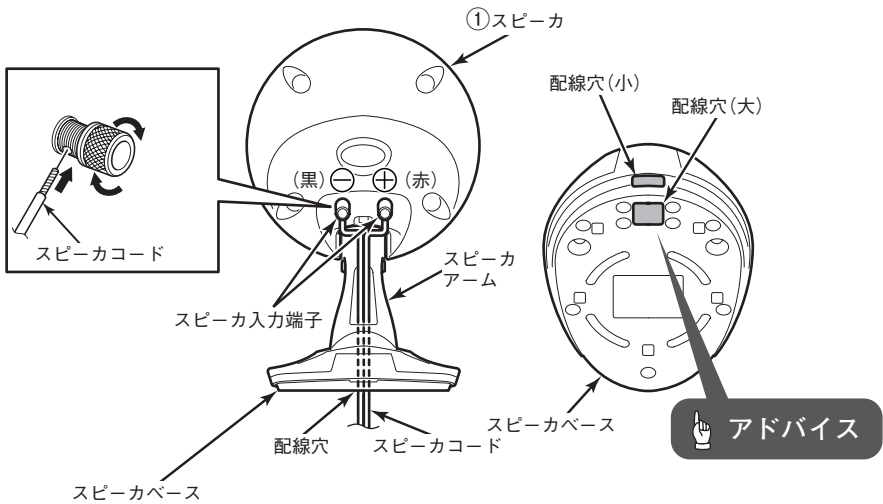


壁に取り付ける場合

- 天井や壁への取付例 →P.9を参照。
- スピーカを天井や壁に取り付ける。→P.10～14を参照。
- スピーカ角度の調整をする。→P.6を参照。



各部の名称と接続



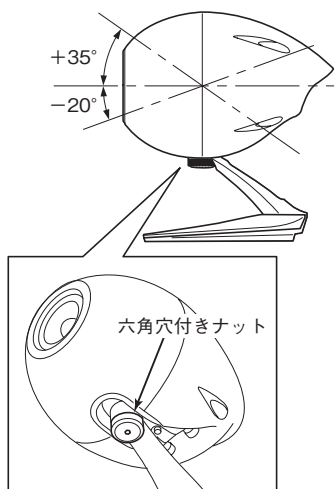
△注意

- 接続の際には、ショートの原因となりますのでスピーカコードの裸線部分が隣の端子に接触しないよう、確実に固定してください。
- 本製品にはスピーカコードは付属していませんので別途ご用意ください。

👉アドバイス

- スピーカコードがφ7mm未満の場合
スピーカコードをスピーカアームおよびスピーカベースの配線穴(大)または配線穴(小)に通すと見栄えが良くなります。
- スピーカコードがφ7mm以上、φ15mm未満の場合
スピーカコードをスピーカアームおよびスピーカベースの配線穴(大)に通すと見栄えが良くなります。
- スピーカコードがφ15mm以上の場合
スピーカコードがスピーカアームに通らない為外側に配線してください。

スピーカ角度調整方法



- 1 スピーカ付属の六角レンチ(大)でスピーカ下側の六角穴付きナットをゆるめる。

👉 アドバイス

スピーカの角度調整の際は、重いのでスピーカに手をそえて作業を行ってください。

- 2 スピーカの角度をお好みの位置にセットする。

👉 アドバイス

スピーカの上下角度は、 $+35^{\circ}$ ~ -20° の範囲で調整が可能です。天井、壁取付時の上下角度調整範囲はP.9の取付例を参照してください。

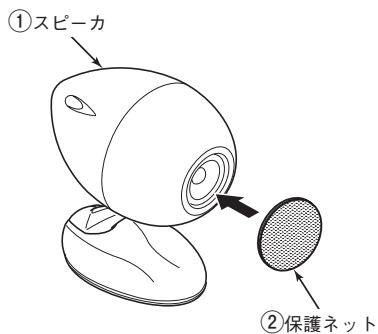
- 3 六角穴付ナットを手でしめつける。

- 4 六角穴付ナットを六角レンチ(大)で確実にしめつける。

⚠️ 注意

安全のため、必ず六角レンチ(大)で増し締めをしてください。

保護ネットの取付方法



1 図のように保護ネットを取り付ける。

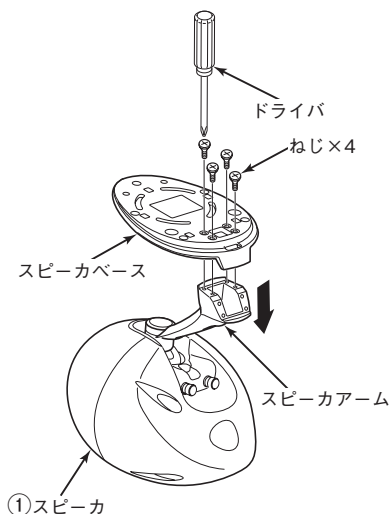
アドバイス

- 保護ネットは、スピーカを使用しない時や、お客様のお好みにより取り付けてください。
- 保護ネットを取り付ける際は、保護ネットの端を押し付けてください。

スピーカベースとスピーカアームの組み換え方法

アドバイス

TD508MK4スピーカは、スピーカベースとスピーカアームの組み換えにより、より多彩なスピーカレイアウトをお楽しみいただけます。



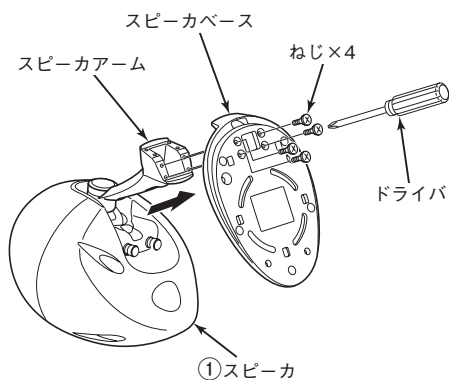
アドバイス

スピーカの分解は、P.10の一取り付けの準備—
①～②を参照してください。

- ① スピーカアームをスピーカベースに固定しているねじを取り外す。
- ② スピーカアームをスピーカベースから取り外す。

注意

スピーカアームを取り外す際は、重いので注意して作業を行ってください。



- ③ スピーカベースの向きを変えて、スピーカアームに取り付ける。

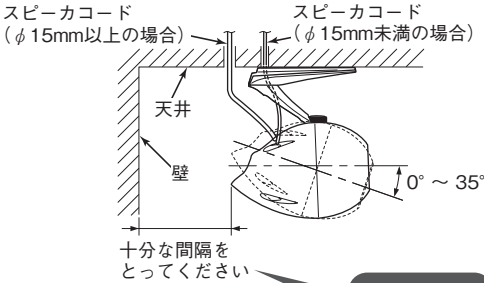
天井や壁に取り付ける場合

本製品は、天井や壁に取り付けることができます。天井や壁に取り付ける際は、別途ねじ(市販品)を準備してください。取り付ける際は、必ず落下防止用のワイヤを取り付けてください。

注意

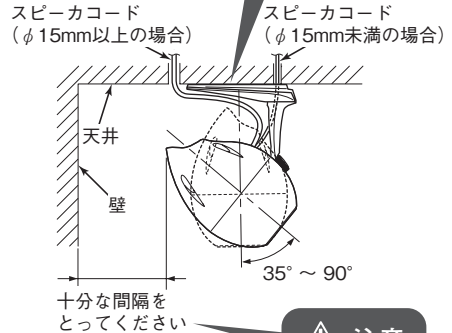
- 取り付けおよび接続を行う前に、必ずこの取扱説明書をよくお読みのうえ、正しく作業を行ってください。
- 指定以外の取付方法や指定以外の部品を使用すると、事故やケガの原因となる場合があります。
- 天井や壁にスピーカを取り付けるには、専門技術と経験が必要です。必ず専門業者へ取り付けを依頼してください。
- スピーカの取り付け作業は、必ず2人以上で行ってください。
- 本製品にはスピーカおよびワイヤを天井に固定する為の取付固定用ねじは、付属しておりません。

取付例 1. (天井)



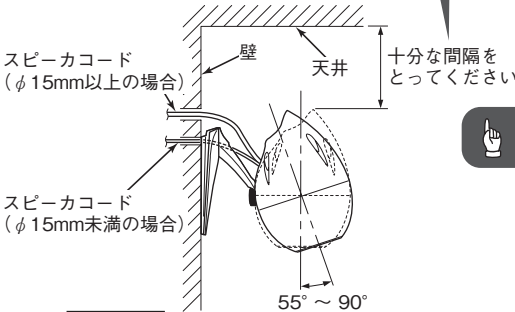
注意

取付例 2. (天井)

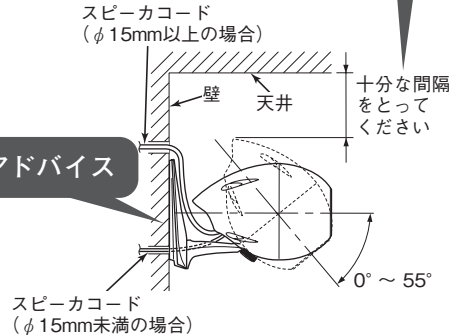


アドバイス

取付例 3. (壁)



取付例 4. (壁)



注意

アドバイス

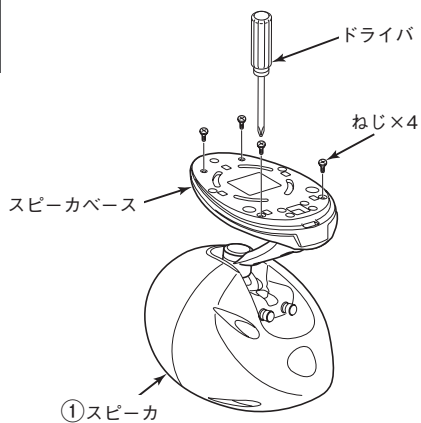
注意

- スピーカと壁が接触しないよう、スピーカ後端と壁の間は、必ず間隔をあけてください。
- ドライバなどの工具が入るスペースを確保してください。

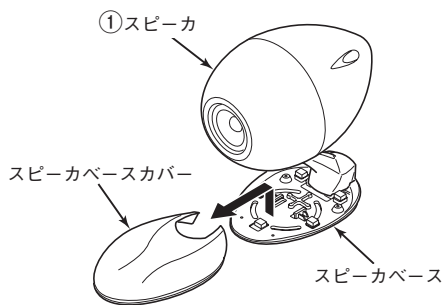
アドバイス

- 取付例2.、取付例4.の場合、ベースの向きが前後逆になります。
- 取付例2.、取付例4.の場合、スピーカベースとスピーカアームを組み換える必要があります。組み換え方法はP.8の「スピーカベースとスピーカアームの組み換え方法」を参照してください。

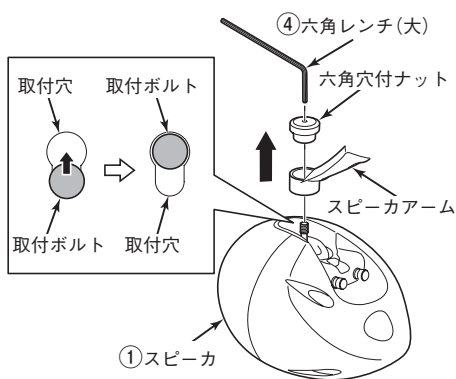
— 取り付けの準備 —



1 スピーカベース底面のねじを取り外す。



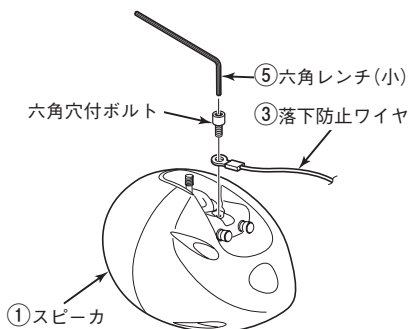
2 スピーカベースカバーを取り外す。



- 3 スピーカ本体とスピーカアームを固定している六角穴付ナットを取り外す。
- 4 スピーカの取付ボルトをスライドする。
- 5 スピーカ本体からスピーカアームを取り外す。

注意

スピーカ本体を取り外す際は、重いので注意して作業を行ってください。



- 6 スピーカ本体に落下防止ワイヤを六角穴付ボルトで取り付ける。

注意

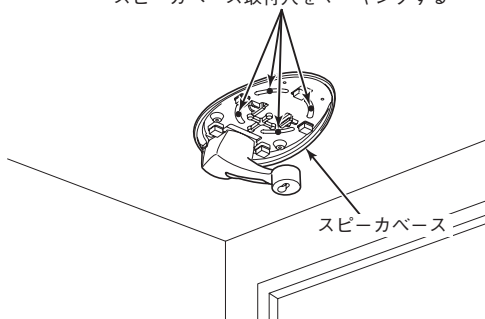
- 落下防止ワイヤを取り付ける六角穴付ボルトは、スピーカに組み付けられているものを取り外し使用してください。
- スピーカ落下防止の為、落下防止ワイヤをスピーカへ確実に固定してください。
- スピーカを傷つけないように、やわらかい布などを敷いた上で作業を行ってください。

ースピーカベースの取り付け方ー

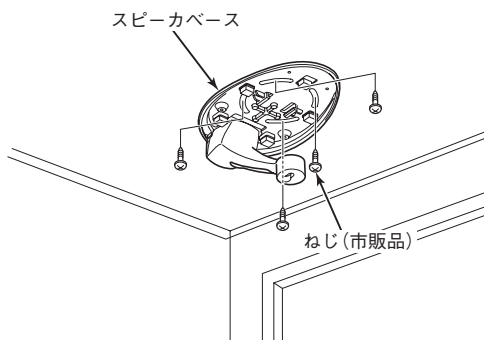
アドバイス

- 1 以後はP.9の取付 取付例1.、取付例3.についての説明です。また図は取付例1.のもので、取付例2.、取付例4.についてはP.9の取付例を参照のうえベースの向き、スピーカコードの位置などに注意して取り付けてください。

スピーカベース取付穴をマーキングする



- 1 屋内の天井にスピーカベースを使って、スピーカ取付位置を決め、スピーカベースを天井にテープ等を使って貼り付ける。
- 2 スピーカベース取付穴の位置を天井に千枚通しなどを使ってマーキングする。




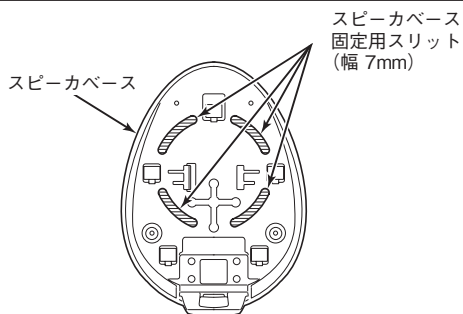
- 3 スピーカ取付位置にスピーカベースをねじ(市販品)で取り付ける。

注意

- スピーカ落下防止の為、スピーカベースを確実に取り付けてください。
- スピーカベースをねじで天井や壁に固定する際、ねじをしめすぎるとスピーカベースが歪み、ベースカバーが取り付けなくなる恐れがあります。ねじをしめすぎないように注意してください。

アドバイス

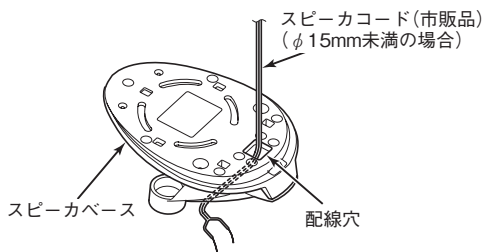
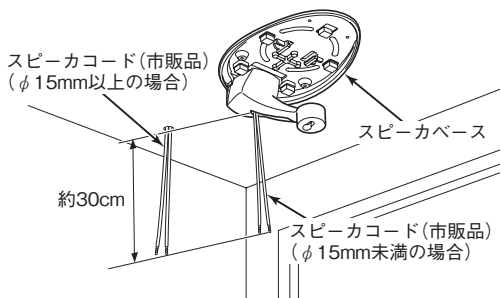
- 天井や壁へスピーカベースを取り付ける際、天井や壁の強度、梁の位置や有無に応じてねじ(市販品)の位置、本数を調整してください。
- スピーカベースを天井や壁に取り付ける際は、部のスリットを使用してねじ(市販品)止めしてください。



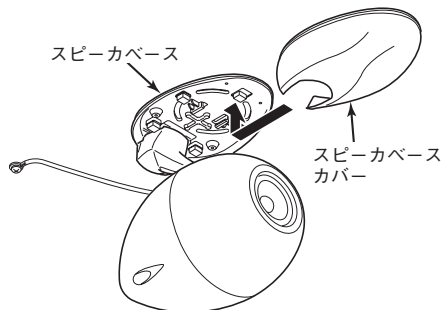
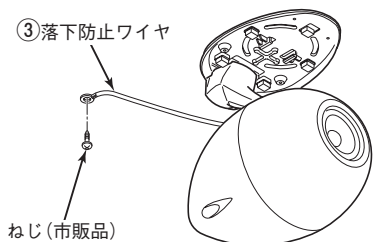
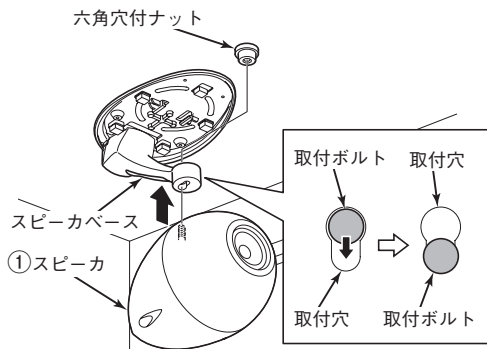
4 スピーカコード(市販品)を配線する。

👉 アドバイス

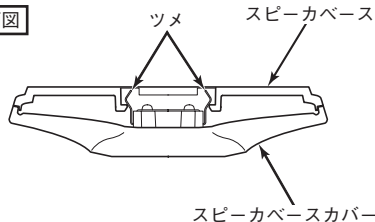
- スピーカにスピーカコード(市販品)を接続しやすくするためスピーカコードに約30cm程度の余裕を持たせて配線してください。
- スピーカコードがφ15mm未満の場合
スピーカコード(市販品)は、スピーカベースの配線穴(大)およびスピーカアームの中に通すと見映えがよくなります。



—スピーカの組み付け方法—



断面図



- 1 スピーカの取付ボルトをスピーカアームの取付穴に挿し込み、取付ボルトをスライドする。
- 2 六角穴付ナットを手でしめつける。
- 3 六角穴付ナットを六角レンチ(大)で確実にしめつける。

👉 アドバイス

安全のため、必ず六角レンチで(大)で増し締めをしてください。

- 4 落下防止ワイヤをねじ(市販品)で天井に取り付ける。

⚠️ 注意

スピーカ落下防止の為、落下防止ワイヤを天井へ確実に固定してください。

👉 アドバイス

落下防止ワイヤは、届く範囲内で天井の梁などの強度がある位置に取り付けてください。

- 5 スピーカベースにスピーカベースカバーを組み付ける。

👉 アドバイス

スピーカベースカバーのツメをスピーカベースに確実に組み付けてください。

- 6 スピーカ入力端子にスピーカコード(市販品)を接続する。

👉 アドバイス

スピーカコードの接続方法はP.5「各部の名称と接続」を参照してください。

お手入れ／仕様

■ お手入れ

お手入れする前には、必ず接続機器の電源を切り、電源コードをコンセントから抜いてください。
この製品の汚れは、やわらかい布で軽く拭き取ってください。
汚れがひどいときは、水にひたした布をよくしぼって拭き取り、乾いた布で仕上げてください。

この製品を、ベンジンやシンナー系の液体で拭かないでください。
キャビネット表面を傷める原因となります。



■ 動作に異常が起きたとき

この製品を使用中に、強い外来ノイズ(過大な衝撃、静電気、落雷による電源電圧の異常等)を受けた場合、または誤った操作をした場合に、正しい動作をしなくなるなどの現象が発生することがあります。

そのようなときは、アンプ側のPOWER (電源)ボタンを一度、「切」にしてください。
再び電源を入れ、正常な動作に戻ることを確認してください。
(引き続き異常が発生する場合は、当社窓口へご連絡ください。)

■ WEEE指令に関するお知らせ

本品はWEEE指令(EC2012/19/EU)により、EU加盟国では一般廃棄物として廃棄してはいけない製品として右図のラベル表示を義務付けられている製品です。

WEEE : Waste Electrical and Electronic Equipment. (廃電気電子機器)
本品をEU加盟国内で廃棄する場合には、特定の流通業者に返還するなどその国の法律に基づき適切に処分してください。

WEEEは有害物質の含有により環境および人体への影響が考えられますが、適切に処分いただくことによりこれらの影響を排除することができます。
再利用・リサイクル・その他の再生に役立てることができます。



■ 仕様

仕様および外観は、改良のため予告なく変更することがあります。ご了承ください。

● スピーカ部

口径：φ 8 cm
許容入力：定格17.5 W / 最大35 W
インピーダンス：8 Ω
外形寸法：W185×D264×H289 (mm)
質量：約5kg

保証とアフターサービス

■ 使いかた・お手入れ・修理のご相談窓口

株式会社 デンソーテン	
ECLIPSE ホームオーディオお問い合わせ窓口	
<small>通話料 無料</small>	0120-02-7755
受付時間：午前9：30～午後5：30 (土・日・祝祭日・弊社休業日を除く)	
WEB問合せ： http://www.eclipse-td.com/	
弊社ホームページのサポートページからお問合せください。	

■ 保証書(別添)

保証書は内容をよくお読みのうえ、大切に保管してください。

保証期間：お買い上げの日から1年間
保証期間中でも有料になることがありますので、保証書をよくお読みください。

■ 保証期間中の修理

修理に際しましては保証書をご提示ください。
保証書の規定に従って修理させていただきます。


■ 補修用性能部品の最低保有期間

補修用性能部品とは機能を維持するために必要な部品です。

この製品の補修用性能部品の最低保有期間は、販売終了後8年です。

■ 保証期間経過後の修理

修理して使用できる場合には、ご希望により有料で修理させていただきます。

長年ご使用のオーディオ機器の点検を！	
愛情点検 	<p>このような症状はありませんか？</p> <ul style="list-style-type: none"> ● 電源コードやプラグが異常に熱い ● コゲくさい臭いがする ● 電源コードに深いキズや変形がある ● その他の異常や故障がある



ご使用中止
<p>故障や事故防止のため、電源スイッチを切り、電源プラグをコンセントから抜いて、必ず点検をご依頼ください。 なお、点検・修理に要する費用は、当社窓口にご相談ください。</p>