

ECLIPSE®

取付説明書

SPEAKER STAND(TD508 専用)

D3II

SPEAKER STAND(TD510 専用)

D6

取付説明書 : 090003-28810700

このたびは、スピーカスタンドをお買い求めいただき、誠にありがとうございました。
組み立てを行う前に、必ずこの説明書をよくお読みのうえ、正しく作業を行ってください。
指定以外の組付けや、指定以外の部品を使用すると、事故やケガの原因となることがあります。
組み立て後は、この取付説明書をいつでも見られるところに大切に保管してください。

もくじ

取り付ける前に	構成部品	2
	安全に正しくお使いいただくために	3
	ご使用上の注意	3
取り付けについて	スピーカの取り外し	4
	スピーカスタンドの組み立て	5
	スピーカコードの配線処理について	7
	スピーカの角度調整について	7

構成部品

作業前に構成部品が揃っているか確認してください。

D3 関係



① ジョイント
x 1



② 支柱
x 1



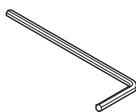
③ ベースプレート
x 1



④ 六角穴付ボルト
x 2



⑤ 皿ボルト
x 1



⑥ 六角レンチ
x 1



⑦ スパイク穴シール
x 5



⑧ フット
x 5

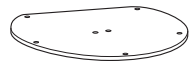
D6 関係



① ジョイント
x 1



② 支柱
x 1



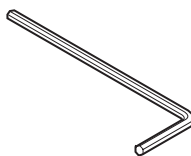
③ ベースプレート
x 1



④ ねじ(バインド)
x 2



⑤ 皿ボルト
x 2



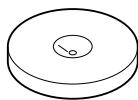
⑥ 六角レンチ
x 1



⑦ スパイク(M8X25)
x 5



⑧ 六角ナット M8)
x 5



⑨ インシュレーター
x 5

安全に正しくお使いいただくために

この取付説明書および製品への表示では、製品を安全に正しくお使いいただき、お客様や他の人々への危害や財産への損害を未然に防止するために、以下の表示をしています。その表示と内容をよく理解してから本文をお読みください。



警告

この表示を無視して、誤った取り付けをすると、人が死亡または重傷を負う可能性が想定される内容を示しています。



注意

この表示を無視して、誤った取り付けをすると、人が傷害を負う可能性が想定される内容および物的損害のみの発生が想定される内容を示しています。



アドバイス

本製品の故障や破損を防ぐために守っていただきたいこと
知っておくと便利なこと、知っておいていただきたいこと



警告

本製品を高所に設置しないでください。落下して怪我の原因となります。



注意

本製品は、TD508 ・ TD510 のスピーカ専用スタンドです。他の用途には使用しないでください。

本製品の組み立ては平坦な場所で行ってください。平坦でない場所で行うとスタンドが倒れて怪我の原因となることがあります。

本製品を通路等に設置しないでください。スタンドに接触して怪我の原因となることがあります。

本製品は、水平でしっかりとした場所に設置してください。不安定な場所に設置すると転倒して怪我の原因となることがあります。

本製品は、組み立て時、運搬時に落としたり、引きずったりしないでください。落としたり引きずったりするとけがや床等に傷が付く原因となることがあります。

乗ったりぶら下がったりしないでください。特にお子様にはご注意ください。倒れたりこわれたりして怪我の原因となることがあります。

重いので開梱や持ち運びは十分注意してください。腰を痛める、足の上に落とす等怪我の原因となることがあります。

使用上のご注意

本機はスピーカシステム用のスタンドです。他のものへの利用はさけてください。

本機は重量物です。取り扱いには十分注意してください。

本機を倒さないように注意してください。

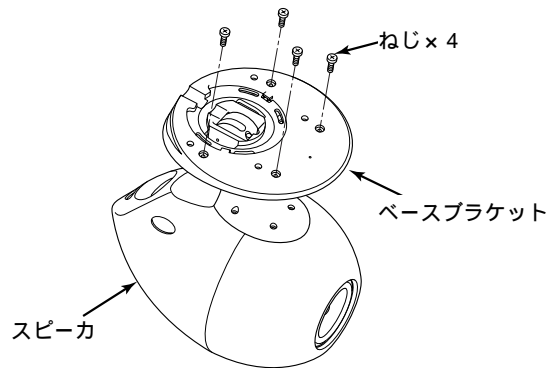
スピーカが本機から落ちないように十分注意してください。

本機の汚れは、中性洗剤を柔らかい布に含ませて軽く拭いてください。シンナー、ベンジンなどは使わないでください。

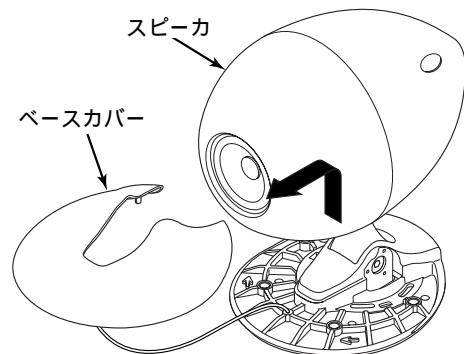
取り付けについて

- スピーカの取り外し -

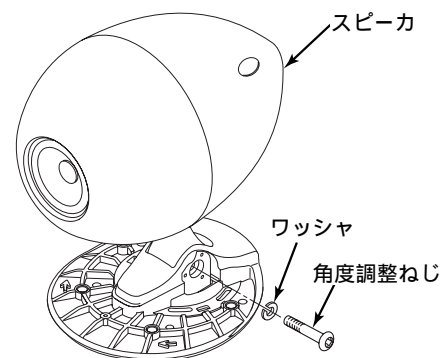
- 1 スピーカベースブラケット底面のねじを取り外す。



- 2 ベースカバーを取り外す。



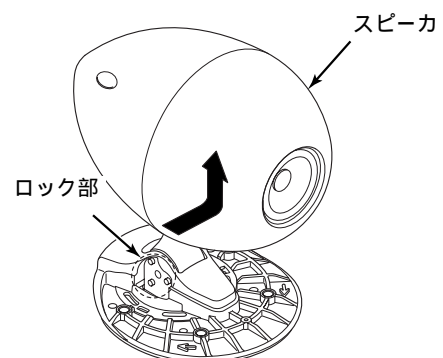
- 3 角度調整ねじおよびワッシャを取り外す。



- 4 スピーカを右へずらしたのち上へ持ち上げ、取り外す。

⚠ 注意

スピーカを取り外す際は、重いので両手で持って行ってください。

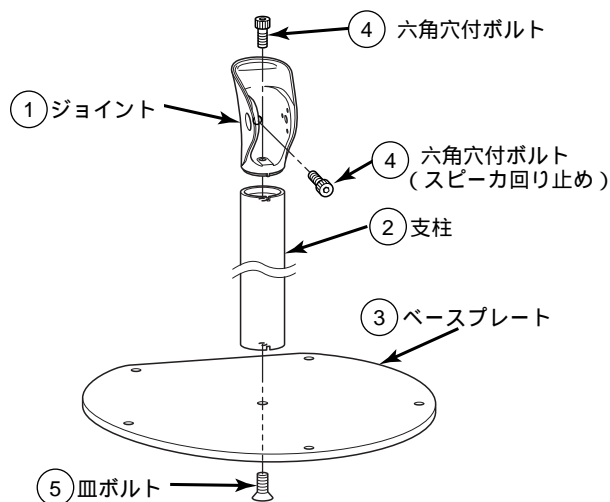


- スピーカスタンドの組み立て (D 3 の場合) -

1 ベースプレートと支柱を皿ボルトで組み付ける。

2 ジョイントに六角穴付ボルト(スピーカ回り止め)を締め付ける。

3 ジョイントと支柱を六角穴付ボルトで組み付ける。

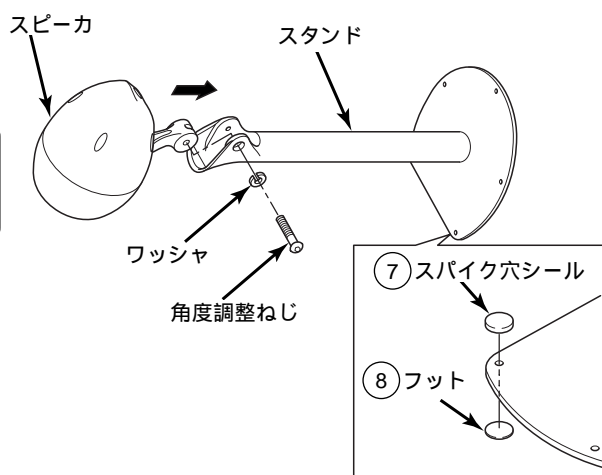


4 ベースプレートのスパイク取付穴にスパイク穴シールとフット(各5箇所)を取り付けてください。

アドバイス

スパイク穴シールとフットの代わりに市販されているスパイク(M8)を取り付けることもできます。

5 ジョイントにスピーカを差し込み好みの角度に合わせて、ワッシャおよび角度調整ねじで締め付ける。

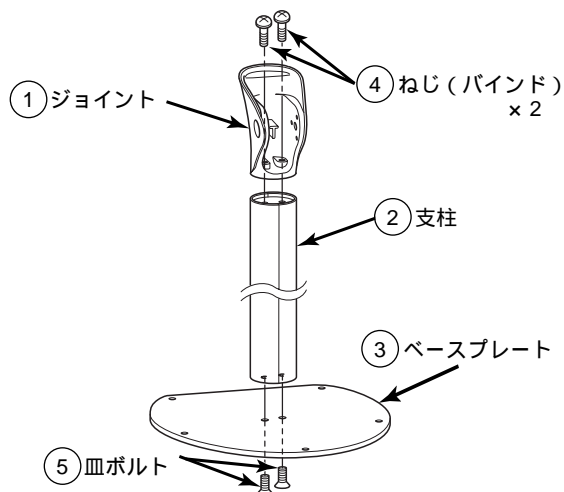


注意

スピーカを取り付ける際は、重いので床に寝かせて手をそえて行ってください。
スピーカや床を傷つけないようにやわらかい布などをひいた上で作業を行ってください。

- スピーカスタンドの組み立て (D 6 の場合) -

- 1 ジョイントと支柱をねじ (バインド) で組み付ける。
- 2 ジョイントと支柱をねじ (バインド) で組み付ける。



- 3 ベースプレートの下にインシュレータを置き、ベースプレートにスパイクとナットを組み付ける。

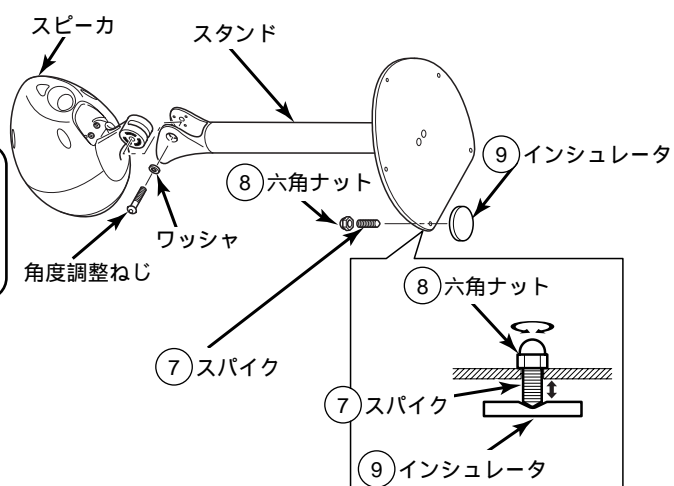
アドバイス

スパイクを1つずつ時計方向に廻します。スパイクの先端がインシュレータに当たった感触がしたら、ナットで固定してください。

- 4 ジョイントにスピーカを差し込みお好みの角度に合わせて、ワッシャおよび角度調整ねじで締め付ける。

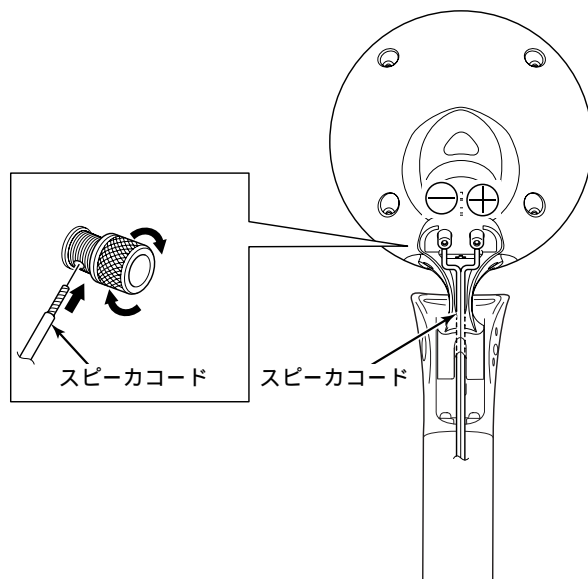
注意

スピーカを取り付ける際は、重いので床に寝かせて手をそえて行ってください。スピーカや床を傷つけないようにやわらかい布などをひいた上で作業を行ってください。



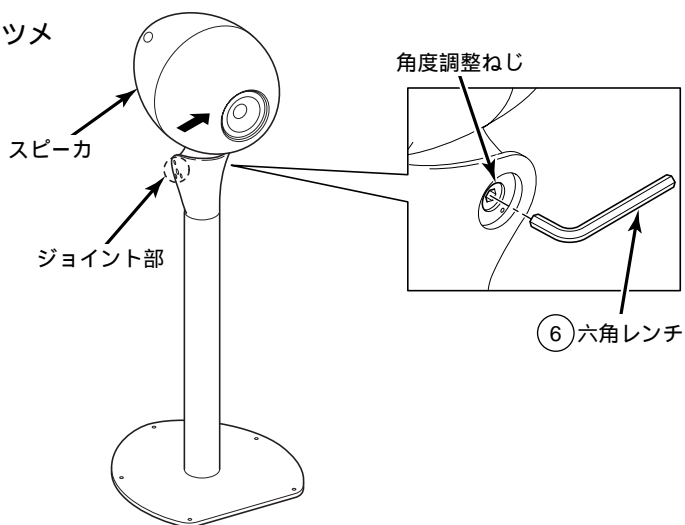
- スピーカコードの配線処理について -

- 1 スピーカコード接続の際には、スピーカコードの端などが隣の端子に触れることのないよう、確実に固定してください。



- スピーカの角度調整について -

- 1 スピーカ右側の角度調整ねじをゆるめます。
- 2 スピーカを右側へ少しずらし、ジョイントのツメのかかりをゆるめます。



- 3 スピーカの角度をお好みの位置にセットしてください。
- 4 角度調整ねじを確実に締め付けてください。

アドバイス

角度調整は、スピーカをしっかりと持って行ってください。

前1段階 ← → 後2段階

