



CD RECEIVER CDR1

取扱説明書

お買い上げいただきまして、ありがとうございます。
ご使用前にこの「取扱説明書」をよくお読みいただき、正しくお使いください。
お読みになったあとは、いつでも見られる所に保証書とともに大切に保管してください。

はじめに.....2

接続をする 14

基本操作をする 17

CD を再生する 19

iPod/iPhone を再生する23

USB インターフェースを
使う 24

ラジオを聞く26

設定をする29

その他 30



安全上のご注意

安全にお使いいただくため、ご使用前に必ずお読みください。

電気製品は、誤った使いかたをすると大変危険です。

あなたや他の人々への危害や財産への損害を未然に防止するために、「安全上のご注意」を必ずお守りください。

「警告」と「注意」の見かた

間違った使いかたをしたときに生じることが想定される危険度や損害の程度によって、「警告」と「注意」に区分して説明しています。



警告

誤った使いかたをすると、火災・感電などにより死亡、または重傷を負う可能性が想定される内容です。



注意

誤った使いかたをすると、けがをしたり周辺の家財に損害を与える可能性が想定される内容です。

絵表示の見かた

△記号は「ご注意ください」という内容を表しています。



高温注意



感電注意

⊘記号は「～してはいけない」という禁止の内容を表しています。



分解禁止



ぬれ手禁止

●記号は「必ずしてください」という強制内容を表しています。



電源プラグをコンセントから抜く



必ずする



警告

故障したまま使用しない、異常が起きたらすぐに電源プラグを抜く



電源プラグをコンセントから抜く

- 煙が出ている、変なにおいや音がする
- 本機を落としてしまった
- 本機内部に水や異物が入ってしまった
- 正常に音が出ない

このような異常状態のまま使用すると、思わぬ事故や火災・感電の原因となります。すぐにアンプの電源プラグをコンセントから抜いて販売店に修理・点検を依頼してください。

■水蒸気や水のかかる所に置かない、本機の上に液体の入った容器を置かない



水場での使用禁止



水濡れ禁止

本機に水滴や液体が入った場合、火災・感電の原因となります。

- 風呂場など湿度の高い場所では使用しない

- 調理台や加湿器のそばには置かない
- 雨や雪などがかかるところで使用しない
- 本機の上に花びん、コップ、化粧品、ろうそくなどを置かない

カバーははずさない、分解、改造しない



分解禁止

火災・感電の原因となります。内部の点検・整備・修理は販売店に依頼してください。

接続、設置に関するご注意

■通風孔をふさがない、放熱を妨げない



禁止

本機には内部の温度上昇を防ぐため、ケースの上部や底部などに通風孔があけてあります。通風孔をふさぐと内部に熱がこもり、火災ややけどの原因となることがあります。

- 押し入れや本箱など通気性の悪い狭い所に設置して使用しない
(本機の天面、横から20cm以上、背面から10cm以上のスペースをあける)
- 逆さまや横倒しにして使用しない
- 布やテーブルクロスをかけない
- じゅうたんやふとんの上に置いて使用しない

電源コード・電源プラグに関するご注意

■電源コードを傷つけない



禁止

- 電源コードの上に重い物をのせたり、電源コードが本機の下敷にならないようにする
 - 傷つけたり、加工したりしない
 - 無理にねじったり、引っ張ったりしない
 - 熱器具などに近づけない、加熱しない
- 電源コードが傷んだら（芯線の露出・断線など）販売店に交換をご依頼ください。そのまま使用すると火災・感電の原因となります。

■電源プラグは定期的に掃除する



必ずする

電源プラグにほこりなどがたまっていると、火災の原因となります。電源プラグを抜いて、乾いた布でほこりを取り除いてください。

警告

使用上のご注意

■本機内部に水や異物を入れない



禁止

火災・感電の原因となります。特に小さなお子様のいるご家庭ではご注意ください。
•本機の通風孔、ディスク挿入口から異物を入れない
•本機の上に通風孔に入りそうな小さな金属物を置かない

■音声割れる、歪むなどの異常状態で使わない



禁止

アンプ、スピーカーなどが発熱し、火災の原因となることがあります。

■ひび割れ、変形、または接着剤などで補修したディスクは使用しない



禁止

ディスクは機器内で高速回転しますので、割れて破片が内部に落ちたり外に飛び出して、故障やけがの原因となることがあります。

■雷が鳴りだしたら本機、接続機器、接続コード、アンテナ、電源プラグに触れない



接触禁止

感電の原因となります。

■長時間大きな音で使用しない



禁止

本機をご使用になる時は、音量を上げすぎないようにご注意ください。耳を刺激するような大音量で長期間続けて使用すると、聴力が大きく損なわれる恐れがあります。

■ポリ袋をかぶらない



禁止

大きな事故や窒息死の原因となります。

電池に関するご注意

■ショートさせたり加熱・分解しない、火や水の中に入れない



禁止

電池の破裂、液もれにより、火災・けがや周囲を汚損する原因となることがあります。
•コインやネックレスなどの金属物と一緒に保管しない

■電池から漏れ出た液にはさわらない



接触禁止

万一、液が皮膚や衣服に付着したときは、きれいな水で洗い流し、また眼に入ったときはきれいな水で洗った後ただちに医師にご相談ください。

■電池は、小さなお子様の手の届かないところへ置く



必ずする

事故防止のため、電池は幼児の手の届かないところに保管してください。万一、お子様が飲みこんだ場合は、ただちに医師の治療を受けてください。

注意

接続、設置に関するご注意

■不安定な場所や振動する場所には設置しない



禁止

強度の足りないぐらついた台や振動する場所に置かないでください。本機が落下したり倒れたりして、けがの原因となることがあります。
万一、この機器を落としたり、キャビネットを破損した場合は、機器本体の電源スイッチを切り、販売店にご連絡ください。そのまま使用すると火災・感電の原因となります。

■本機の上に10kg以上の重いものや外枠からはみ出るような大きなものを置かない



禁止

バランスがくずれて倒れたり落下して、けがの原因となることがあります。また、本機に乗ったりしないでください。

■配線コードに気をつける



注意

配線された位置によっては、つまずいたり引っかかったりして、落下や転倒など事故の原因となることがあります。

■屋外アンテナ工事は販売店に依頼する



必ずする

アンテナ工事には技術と経験が必要です。

■リモコンの保管、使用に気をつける



注意

リモコンは直射日光・高温・高湿の場所を避けて保管してください。ケースの変形、内部電池の破裂、液漏れの原因となることがあります。
リモコンを落としたり、水をかけたり、強い衝撃を与えないでください。故障の原因となることがあります。

⚠ 注意

電源コード・電源プラグに関するご注意

■表示された電源電圧（交流100ボルト）で使用する



必ずする

本機を使用できるのは日本国内のみです。表示された電源電圧以外で使用すると、火災・感電の原因となります。

■電源コードを束ねた状態で使用しない



禁止

発熱し、火災の原因となることがあります。

■電源プラグを抜くときは、電源コードを引っ張らない



禁止

コードが傷つき、火災や感電の原因となることがあります。プラグを持って抜いてください。

■長期間使用しないときは電源プラグをコンセントから抜く



電源プラグをコンセントから抜く

絶縁劣化やろう電などにより、火災の原因となることがあります。

■電源プラグは、コンセントに根元まで確実に差し込む



禁止

差し込みが不完全のまま使用すると、感電、発熱による火災の原因となります。プラグが簡単に抜けてしまうようなコンセントは使用しないでください。

■ぬれた手で電源プラグを抜き差ししない



ぬれ手禁止

感電の原因となることがあります。

■お手入れの際は電源プラグを抜く



電源プラグをコンセントから抜く

お手入れの際は、安全のため電源プラグをコンセントから抜いてから行ってください。

使用上のご注意

■通風孔の温度上昇に注意



高温注意

本機の通風孔付近は放熱のため高温になることがあります。電源が入っているときや、電源を切った後しばらくは通風孔付近にご注意ください。やけどの原因となることがあります。

■音量を上げすぎない



禁止

- 突然大きな音が出てスピーカーやヘッドホンを破損したり、聴力障害などの原因となることがあります。
- 始めから音量を上げ過ぎると、突然大きな音が出て耳を傷めることがあります。音量は少しずつ上げてご使用ください。

■キャッシュカード、フロッピーディスクなど、磁気を利用した製品を近づけない



禁止

磁気の影響でキャッシュカードやフロッピーディスクが使えなくなったり、データが消失することがあります。

■家庭用として以外は使用しない



禁止

本機を家庭用として以外は使用しないでください。発煙や発火、感電やけがの原因となることがあります。

■ディスク挿入口に手を入れない



指のけがに注意

けがの原因となることがあります。特に小さなお子様のいるご家庭では注意してください。

■レーザー光源をのぞき込まない



禁止

レーザー光が目当たると視力障害を起こすことがあります。本機は不可視レーザー光を使用しています。本機の分解、改造はしないでください。万一、不具合が生じた場合には、必ずお買い上げの販売店にご相談ください。本機の改造は、危険なレーザー放射の被爆（視力低下の原因）をもたらせたり、事故・火災・感電の原因となることがあります。

電池に関するご注意

■ 乾電池を充電しない



禁止

乾電池は充電しないでください。電池の破裂により、けがの原因となることがあります。

- 指定以外の電池は使用しない
- 新しい電池と古い電池を混ぜて使用しない
- 電池を使い切ったときや長時間リモコンを使用しないときは電池を取り出す。電池の破裂、液漏れにより、けがや周囲を汚損する原因となることがあります。
- 極性表示（プラス⊕とマイナス⊖の向き）に注意し、表示通りに入れる。電池の極性を間違えると破裂、液漏れにより、けがや周囲を汚染する原因となることがあります。
- 乾電池を廃棄する場合は、プラス⊕、マイナス⊖端子に絶縁性テープを貼るなどして絶縁状態にしてから「所在自治体の指示」に従って廃棄してください。他の金属片等導電性のあるものと一緒に廃棄したりするとショートして、発煙や発火、破裂の原因となることがあります。

移動時のご注意

■ 移動時は電源プラグや接続コードをはずす



電源プラグをコンセントから抜く

コードが傷つき火災や感電の原因になりません。

■ 本機の上にものを乗せたまま移動しない



禁止

本機の上に他の機器を乗せたまま移動しないでください。

落下や転倒してけがの原因となります。

■ 機器内部の点検について

お客様のご使用状況によって、定期的に機器内部の掃除をおすすめします。

本機の内部にほこりがたまったまま使用していると火災や故障の原因となることがあります。

特に湿気の多くなる梅雨期の前に行くと、より効果的です。内部清掃については、販売店にご相談ください。

■ 本機のお手入れについて

- 汚れは乾いた布で拭き取ってください。汚れがひどいときは、中性洗剤をうすめた液に布を浸し、固く絞って拭き取ったあと乾いた布で拭いてください。化学ぞうきんなどをお使いになる場合は、それに添付の注意書きなどに従ってください。
- シンナー、アルコールやスプレー式殺虫剤を本機にかけないでください。塗装が落ちたり変形することがあります。

特長

アンプ

- 再生周波数の広帯域化を図るWRAT (Wide Range Amplifier Technology) 搭載
アンプリファイアー テクノロジー
- LR対称に設計されたアンプ回路搭載
- 3段インバーテッドダーリントン回路搭載
- デジタル音声入力端子として、同軸1系統/光1系統 装備
- アナログ音声入力端子3系統/出力端子1系統装備
- 信号とノイズ領域との近接を回避して、聴感上のS/Nを向上させる、オプティマム・ゲイン・ボリューム回路
- SUBWOOFER PRE OUT端子装備
サブウーファー プリ アウト

CDプレーヤー

- 音楽CD、MP3、WMA CD、CD-R/RWが再生可能
- 最大25曲のプログラム再生機能
- 2つのリピート再生モード (1曲/全曲)
- 3つの再生モード (ノーマル/ランダム/メモリー)
- 飛躍的な音質向上、デジタル信号からピュアなアナログ信号を生成する、VLSC
ベクター リニア シェーピング サーキットリイ
(Vector Linear Shaping Circuitry) をL/Rチャンネルに搭載
- 192kHz/24bit D/Aコンバーター搭載

iPod / iPhone

- iPod®/iPhone®をデジタル接続できるフロントUSB端子装備

USB インターフェース

- MP3、WMAフォーマットの音楽ファイルに対応
- 3つのリピート再生モード (1曲/全曲/1フォルダ)
- 3つの再生モード (ノーマル/ランダム/1フォルダ)

チューナーおよびその他

- AM/FM合わせて最大40局までプリセット可能
- 指定した時間が経過すると、自動的にスタンバイ状態へ移行する、Sleep Timer機能搭載
スリープ タイマー
- 本機がスタンバイ状態時のUSB機器への電源供給の設定を指定する、SleepCharge機能搭載
チャージ
- Phase-Matching Bass Boostシステム搭載
フェーズ マッチング バス ブースト
- 音声入力が無く、無操作の状態在一定時間経つと、本機が自動的にスタンバイ状態に移行する、Auto Standby機能搭載
オート
- ステレオミニプラグ (φ3.5mm) のヘッドホン端子 装備
- アルミニウム製フロントパネル、ボリュームノブ採用

VLSC

"VLSC"及び"VLSC (ロゴ)"は、オンキヨー株式会社の商標又は登録商標です。



Windows Media は、米国 Microsoft Corporation の米国および/またはその他の国における登録商標または商標です。



iPhone、iPod、iPod classic、iPod nano、iPod touchは、米国および他の国々で登録されたApple Inc.の商標です。
iPhoneの商標は、アイホン株式会社のライセンスに基づき使用されています。
「Made for iPod」、「Made for iPhone」とは、それぞれiPod、iPhone専用に接続するよう設計され、アップルが定める性能基準を満たしているとデベロッパによって認定された電子アクセサリであることを示します。
アップルは、本製品の機能および安全および規格への適合について一切の責任を負いません。
この製品とiPod、iPhoneを使用する際、ワイヤレス機能に影響する場合があります。

付属品

ご使用前に、次の付属品がそろっていることをお確かめください。

() 内の数字は数量を表しています。

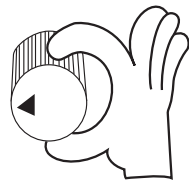
リモコン… (1)
乾電池 (単4形、R03) … (2)
電源コード… (1)
AM室内アンテナ… (1)
FM室内アンテナ… (1)
取扱説明書 (本書) … (1)
保証書… (1)

音のエチケット

楽しい映画や音楽も、時間と場所によっては気になるものです。

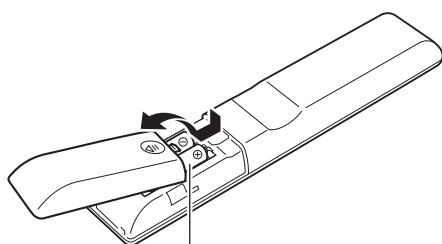
隣り近所への配慮を十分にしましょう。特に静かな夜間には窓を閉めたり、ヘッドホンをご使用になるのも一つの方法です。

お互いに心を配り、快い生活環境を守りましょう。



お使いになる前に

乾電池を入れる



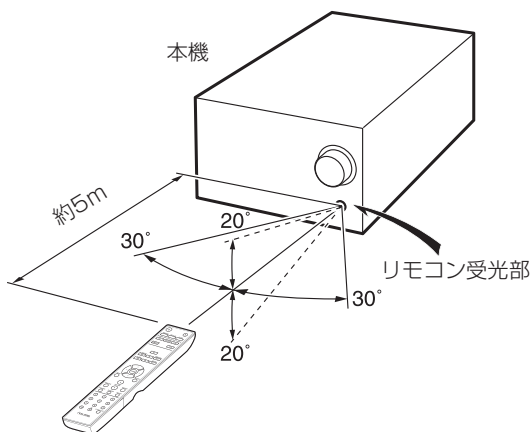
電池 (単4形、R03)

ご注意

- 種類の異なる電池や、新しい電池と古い電池を混用しないでください。
- 長期間リモコンを使用しないときは、電池の液漏れを防ぐために、電池を取り出しておいてください。
- 消耗した電池を入れたままにしておきますと、腐食によりリモコンをいためることがあります。リモコン操作の反応が悪くなったときは、古い電池を取り出して、2本とも新しい電池と交換してください。
- 電池の交換時には、単4形をご使用ください。

リモコンの使いかた

リモコンを本機のリモコン受光部に向けて使用してください。



ご注意

- リモコン受光部に日光やインバーター蛍光灯などの強い光を直接当てると正しく動作しないことがあります。
- 赤外線を使った機器の近くで使用したり、他のリモコンを併用すると誤動作の原因となります。
- リモコンの上に本など、ものを置かないでください。ボタンが押し続けられた状態になり、電池が消耗してしまうことがあります。
- オーディオラックのドアに色付きガラスを使っていると、リモコンが正常に機能しないことがあります。
- リモコンとリモコン受光部の間に障害物があると操作できません。

目次

はじめに	
安全上のご注意	2
特長	6
付属品	7
お使いになる前に	7
乾電池を入れる	7
リモコンの使いかた	7
目次	8
本機について	9
前面パネル	9
表示部	9
後面パネル	10
リモコン	11
CD (音楽CD、MP3、WMA) について	12
製品の取り扱いについて	13

接続をする	
アンテナを接続する	14
スピーカーを接続する	15
外部機器を接続する	16
電源コードを接続する	16

基本操作をする	
基本操作をする	17
電源を入れる	17
音量を調節する	17
入力を切り換える	17
音質を調整する	17
表示部の明るさを変える	18
ヘッドホンで聞くとときは	18
Sleep Timerを使う	18
一時的に音量を小さくする	18

CD を再生する	
CDを再生する	19
表示部の情報を切り換える	19
ファイルを選択する (MP3/WMA)	19
表示部のMP3/WMA情報を切り換える	20
メモリー再生	21
ランダム再生	21
リピート再生	21
MP3/WMAに関する設定をする	22

iPod/iPhone を再生する	
iPod/iPhone を再生する	23
iPod/iPhoneをUSBで再生する	23
オンキヨー製ドックでiPod/iPhoneを再生する	23

USB インターフェイスを使う	
USBインターフェイスを使う	24
USBストレージ内の音楽ファイルを再生する	24

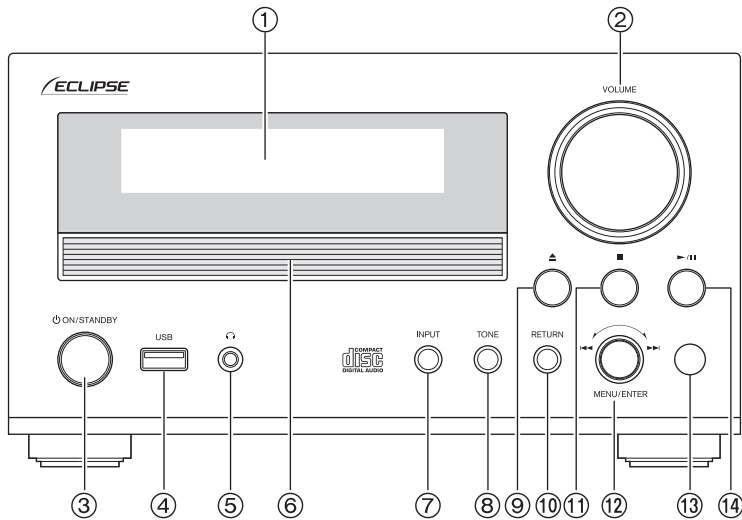
ラジオを聞く	
ラジオを聞く	26
聴きたい放送局を選択する	26
FM放送局を自動で登録する (Auto Preset)	26
AM/FM放送局を手動で登録する (PresetWrite)	27
登録した放送局を聞く	27
登録した放送局をコピーする	27
登録した放送局を削除する	27
登録した放送局に名前をつける	28

設定をする	
応用設定	29
共通設定をする	29

その他	
困ったときは	30
主な仕様	33
保証とアフターサービス	34

本機について

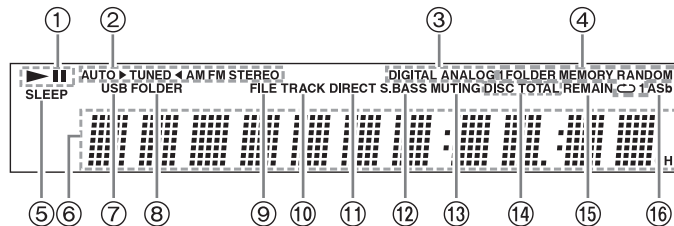
前面パネル



詳細については、() 内のページをご覧ください。

- ① 表示部 (9)
- ② ^{ボリューム} VOLUMEつまみ
音量をMIN・1…41・MAXの範囲で調整します。
- ③ ^{オン} ^{スタンバイ} ON/STANDBYボタン (17)
- ④ USB端子
USBストレージ (USBフラッシュメモリーなど) や iPod/iPhoneを接続して音楽ファイルを再生できます。
- ⑤ ヘッドフォン端子 (18)
ミニプラグ (φ3.5mm) のヘッドフォンを接続します。
- ⑥ ディスクトレイ (19)
- ⑦ ^{インプット} INPUTボタン
入力を切り換えて、再生するソースを選びます。
- ⑧ ^{トーン} TONEボタン
音質を調整します。
- ⑨ [▲]ボタン (19)
- ⑩ ^{リターン} RETURNボタン (22)
- ⑪ [■]ボタン (19)
- ⑫ ^{メニュー} ^{エンター} MENU/ENTERジョグダイヤル
進む、戻るボタンまたは、MENU/ENTERボタンとして使用します。押すとENTERボタンとして各設定を確定し、長押しすると、MENUボタンとして機能します。
- ⑬ リモコン受光部 (7)
- ⑭ [▶/||]ボタン (19)

表示部



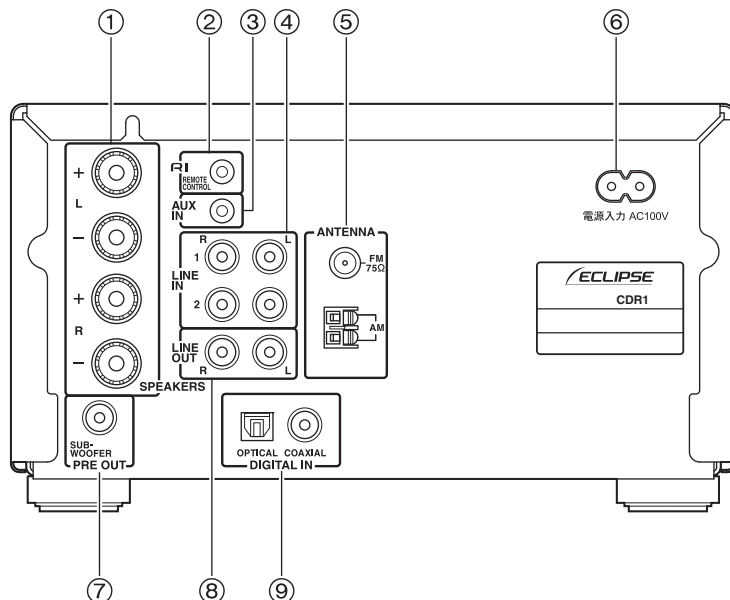
詳細については、() 内のページをご覧ください。

- ① ▶/||表示 (19)
- ② AM/FM受信状態表示 (26)
^{オート} AUTO表示
^{チューンド} TUNED表示
AM表示
^{ステレオ} FM STEREO表示
- ③ ^{デジタル} DIGITAL、^{アナログ} ANALOG表示
- ④ 再生モード表示 (21, 25)
^{フォルダ} 1 FOLDER表示
^{メモリー} MEMORY表示
^{ランダム} RANDOM表示
⌂ 表示
⌂ 1表示

本機について

- ⑤ スリープ SLEEP表示 (18)
- ⑥ 多目的表示部
- ⑦ USB表示 (24)
- ⑧ フォルダ FOLDER表示 (19)
- ⑨ ファイル FILE表示 (19)
- ⑩ トラック TRACK表示 (19)
- ⑪ ダイレクト DIRECT表示 (17)
- ⑫ バス S.BASS表示 (17)
- ⑬ ミュート MUTING表示 (18)
- ⑭ DISC、TOTAL表示 (19)
- ⑮ リメイン REMAIN表示 (19)
- ⑯ オート スタンバイ ASb (Auto Standby) 表示 (29)

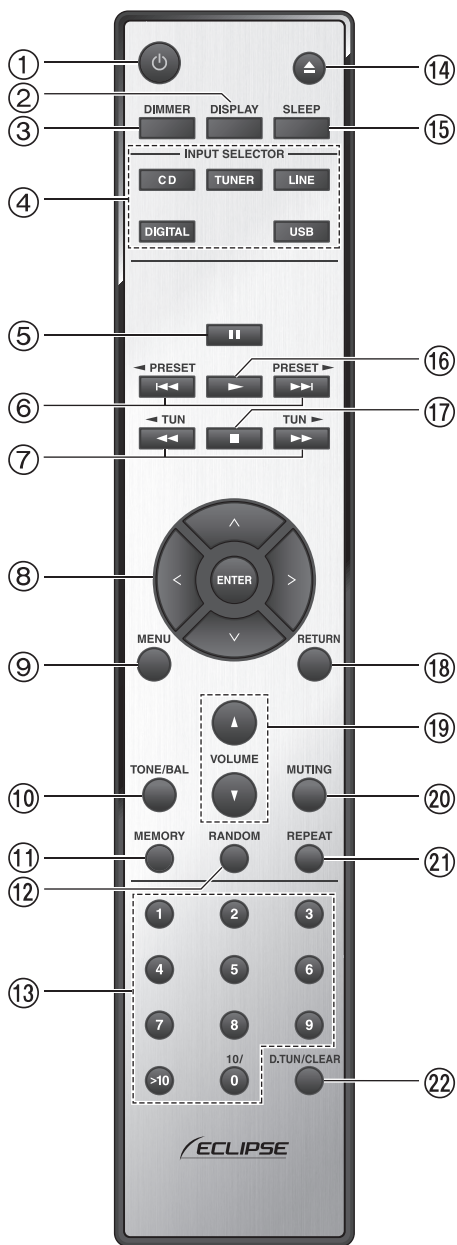
後面パネル



- ① スピーカー SPEAKERS端子
- ② リモート コントロール RI REMOTE CONTROL端子
RI端子付きオンキヨー製RIドック（現在は販売されておられません）と接続し、連動させる端子です。
- ③ イン AUX IN端子
ステレオミニプラグ（φ3.5mm）を接続します。
- ④ LINE IN端子
アナログ音声の入力端子です。オーディオ用ピンケーブルを使用してテレビやカセットテープデッキ等の外部機器を接続します。
- ⑤ アンテナ AM ANTENNA/FM ANTENNA (75Ω)端子
- ⑥ 電源入力AC100V端子
- ⑦ サブウーファー プリ アウト SUBWOOFER PRE OUT端子
アンプ内蔵サブウーファーと接続する端子です。
- ⑧ LINE OUT端子
アナログ音声の出力端子です。オーディオ用ピンケーブルを使用してカセットテープデッキ等の録音機器を接続します。
- ⑨ デジタル コアキシャル オプティカル DIGITAL IN COAXIAL/OPTICAL端子
デジタル音声の入力端子です。同軸デジタルケーブルや光デジタルケーブルを使用してテレビ等の外部機器を接続します。

接続については「接続をする」をご覧ください
(→P.14~16)。

リモコン



詳細については、() 内のページをご覧ください。

- ① [⏻]ボタン (17)
ディスプレイ
- ② DISPLAYボタン
表示部の情報を切り換えます。
- ③ DIMMERボタン (18)
ディママー
- ④ INPUT SELECTORボタン (17)
インプット セレクター
- ⑤ [⏸]ボタン (19)
- ⑥ [◀◀]/[▶▶] ([◀ PRESET]/[PRESET ▶])
ボタン (19, 27)
プリセット
- ⑦ [◀◀]/[▶▶] ([◀ TUN]/[TUN ▶]) ボタン
(19, 26)
チューニング
- ⑧ カーソル[⏪]/[⏩]/[◀]/[▶]/ENTERボタン
エンター
- ⑨ MENUボタン
メニュー
本機の設定を行います。
- ⑩ TONE/BALボタン
トーン
音質を調整します。
- ⑪ MEMORYボタン (21)
メモリー
- ⑫ RANDOMボタン (21)
ランダム
- ⑬ 数字ボタン
曲や登録された放送局を選びます。
- ⑭ [▲]ボタン (19)
- ⑮ SLEEPボタン (18)
スリープ
- ⑯ [▶]ボタン (19)
- ⑰ [■]ボタン (19)
- ⑱ RETURNボタン (22, 23)
リターン
- ⑲ VOLUME [▲/▼]ボタン (17)
ボリューム
- ⑳ MUTINGボタン (18)
ミュート
- ㉑ REPEATボタン (21)
リピート
- ㉒ D.TUN/CLEARボタン (21, 26)
クリア

CD (音楽CD、MP3、WMA) について

再生上のご注意

CD (コンパクトディスク) はディスクラベル面に下記のマークの入ったものをご使用ください。オーディオ用以外のディスク例えばパソコン用CD-ROMなどは絶対に使用しないでください。ノイズなどでスピーカーやアンプなど損傷する恐れがあります。



※ 本機はCD-R、CD-RWに対応しています。

ディスクの特性、傷、汚れ、録音状態によっては再生できないことがあります。また、オーディオ用CDレコーダーで録音した場合、ファイナライズしていないディスクは再生できません。

ハート型や八角形など特殊形状のディスクは絶対に使用しないでください。ディスクがつかまるなど機器の故障の原因となります。



複製制限機能 (コピーコントロール機能) のついた音楽CDの再生について

複製制限機能 (コピーコントロール機能) のついた音楽CDの中には正式なCD規格に合致していないものがあります。それらは特殊なディスクのため、本機で再生できない場合があります。

MP3、WMAディスクの再生について

本機はCD-R/CD-RWに記録したMP3、WMAファイルを再生することができます。

- ISO9660レベル2のファイルシステムに従って記録したディスクを使用してください。ただし、対応している階層はISO9660レベル1と同じ8階層までです。
- HFS (hierarchical file system) ファイルシステムで記録されたディスクは再生できません。
- フォルダ (ルートを含む) は最大99まで、またフォルダ (ルートを含む) とファイルの合計が499まで認識、再生することができます。

ご注意

- パソコンで記録したディスクを再生できないことがあります。(原因: ディスクの特性、傷、汚れ、プレーヤーのレンズの汚れ、または結露など)
- パソコンで記録したディスクはアプリケーションの設定、および環境によって再生できないことがあります。正しいフォーマットで記録してください。(詳細はアプリケーションの発売元にお問い合わせください)
- データ容量が小さすぎるディスクは再生できないことがあります。

MP3ディスクの再生について

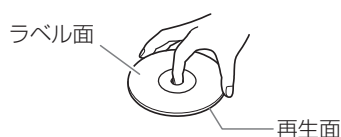
- 「.mp3」、または「.MP3」という拡張子がついたMP3ファイルのみ再生することができます。
- MPEG 1 オーディオレイヤー 3 (32-320kbps) のサンプリング周波数32/44.1/48kHzで記録されたファイルに対応しています。
- 32kbpsから320kbpsの可変ビットレート (VBR: Variable Bit Rate) に対応しています。VBR再生中は表示部の時間情報などが正しく表示されないことがあります。

WMAディスクの再生について

- WMAは「Windows Media® Audio」の略で、米国Microsoft Corporationによって開発された音声圧縮技術です。
- 「.wma」、 「.WMA」という拡張子がついたWMAファイルのみ再生することができます。
- WMAファイルは、米国Microsoft Corporationの認証を受けたアプリケーションを使用してエンコードしてください。認証されていないアプリケーションを使用すると、正常に動作しないことがあります。
- 32kbpsから192kbps (32/44.1/48kHz) の可変ビットレート (VBR: Variable Bit Rate) に対応しています。VBR再生中は表示部の時間情報などが正しく表示されないことがあります。
- 著作権保護されたWMAファイルは再生できません。
- WMA Pro、LosslessおよびVoice1には対応していません。

取り扱いについて

再生面 (印刷されていない面) に触れないように、両端をはさむように持つか、中央の穴と端をはさんで持ってください。



再生面はもちろんラベル面に紙やシールを貼ったり、文字を書いたりしないでください。また傷などをつけないようにしてください。

レンタルCDの注意について

CDにセロハンテープやレンタルCDのラベルなどのりがはみ出したり、剥がしたあとがあるもの、また飾り用のシールを貼ったものは使用しないでください。CDが取り出せなくなったり、故障する原因となることがあります。

CD (音楽 CD、MP3、WMA) について

インクジェットプリンター対応CD-R/CD-RWの注意について

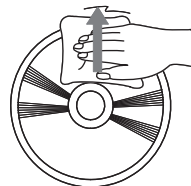
プリンターでラベル面への印刷が可能なCD-R/CD-RWを本機に長時間入れたままにしておきますと、ディスクが内部で貼り付き、取り出せなくなったり、故障の原因となるおそれがあります。

必要なとき以外は、ディスクを取り出してケースに保管してください。なお、印刷直後のディスクは特に貼り付きやすいので、使用しないでください。

CDのお手入れについて

汚れにより信号が読み取りにくくなり、音質が低下する場合があります。汚れている場合は、再生面についた指紋やホコリを柔らかい布でディスクの内周から外周方向へ軽く拭いてください。

汚れがひどい場合は、柔らかい布を水で浸してよく絞ってから汚れを拭き取り、そのあと柔らかい布で水気を拭き取ってください。アナログレコード用スプレー、帯電防止剤などは使用できません。また、ベンジンやシンナーなどの揮発性の薬品は表面が侵されることがありますので絶対に使用しないでください。



製品の取り扱いについて

お手入れについて

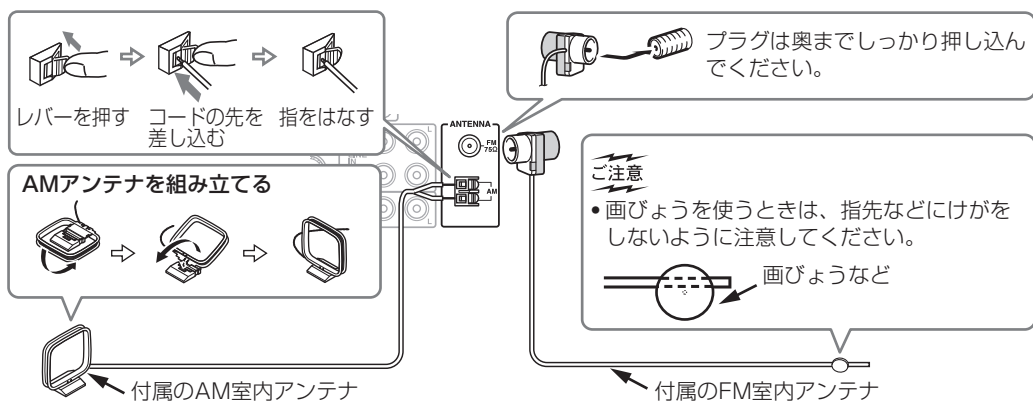
本機の表面はときどき柔らかい布でからぶきしてください。汚れがひどいときは、中性洗剤をうすめた液に柔らかい布を浸し、固く絞って汚れをふき取ったあと、乾いた布で仕上げをしてください。固い布やシンナー、アルコールなど揮発性のものは、ご使用にならないでください。化学ぞうきんなどをお使いになる場合は、それに添付の注意書などをお読みください。

結露について

本機を冷えた所から暖かい部屋に持ち込んだり、寒い部屋をストーブなどで急に暖めた場合、本機の内部に水滴がつくことがあります。これを結露といいます。そのままでは正常に働かないばかりではなく、ディスクや部品も傷めてしまいます。本機をご使用にならないときは、ディスクを取り出しておくことをおすすめします。結露しているおそれがある場合は、電源コードを抜き、3時間以上室温で放置してからご使用ください。

アンテナを接続する

付属のAM/FM室内アンテナを接続して、内蔵チューナーでAM/FM放送を聴くことができます。
内蔵チューナーを使用する場合、必ずアンテナを接続してください。アンテナを接続していない場合、AM/FM放送を受信できません。



ご注意

- アンテナ接続が完了したら、放送を聴きながら受信状態が良好になるようアンテナの位置を変えたり向きを調整してください。
- AMアンテナは、本機、テレビ、スピーカーケーブル、電源コードからは、できるだけ離してください。

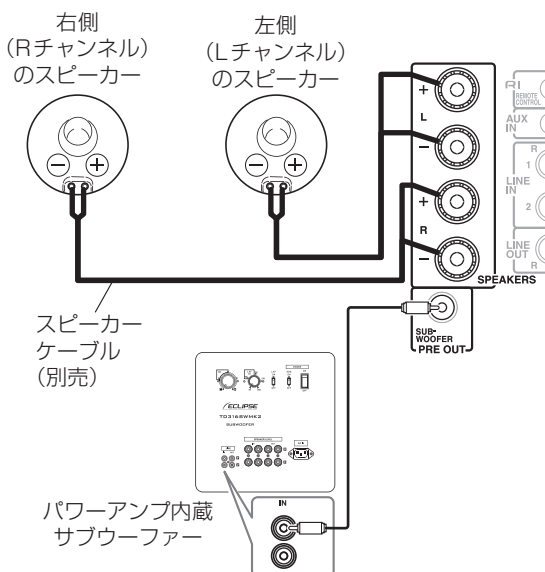
ヒント

- 付属のFM室内アンテナできれいに受信できない場合は、市販の屋外アンテナを使用してください。
- 付属のAM室内アンテナできれいに受信できない場合は、市販の屋外アンテナを使用してください。

スピーカーを接続する

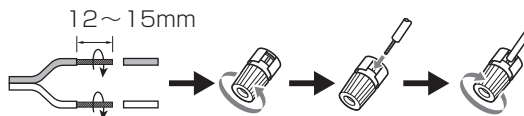
スピーカーを接続する

- 右側に設置するスピーカーは、本機のSPEAKERS端子の(R)に、左側に設置するスピーカーはSPEAKERS端子(L)に接続してください。
- スピーカーケーブルを接続するときは、アンプ端子のプラス(+)側とスピーカー端子の(+)側を、マイナス(-)はマイナス(-)とを、必ず合わせて接続してください。



■ネジ式スピーカー端子の場合

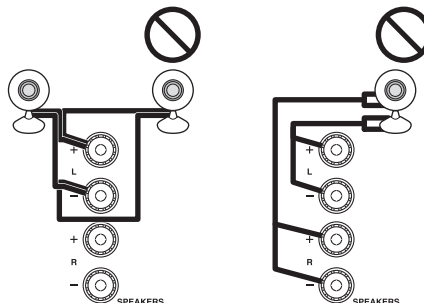
スピーカーケーブルの被覆を先端から12~15mm剥ぎ、芯線をしっかりよじります。



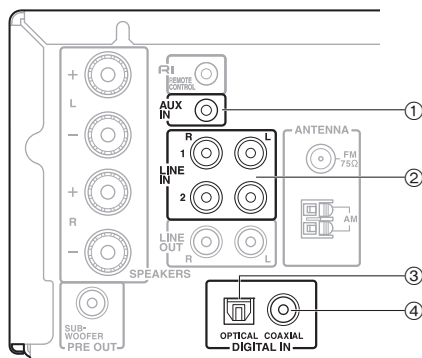
■バナナプラグの場合

- スピーカー端子をしっかり締めてから、バナナプラグを挿入してください。
- スピーカーケーブルの芯線を、スピーカー端子のバナナプラグ用の穴に直接挿入しないでください。

- スピーカーはインピーダンスが $4\Omega \sim 16\Omega$ のものを接続してください。^{オーム}4 Ω 未満のスピーカーを接続すると、アンプ部が故障することがあります。
- 接続の際には、スピーカーケーブルのプラスとマイナスをショートさせないでください。故障の原因になります。
- スピーカー端子に2本以上のケーブルを接続しないでください。故障の原因になります。
- 1台のスピーカーを複数の端子に接続しないでください。



外部機器を接続する



- ① AUX IN端子（アナログ音声入力）
ステレオミニプラグケーブル（φ3.5mm）を使用して、携帯音楽プレーヤーなどを接続します。接続機器の音声を聴くには、リモコンの[LIN]ボタンをくり返し押しして入力ソースを「AUX IN」に切り換えてください。または、本体の[INPUT]ボタンでも操作できます。
- ② LINE IN端子（アナログ音声入力）
オーディオ用ピンケーブルを使用して、テレビやカセットテープデッキなどを接続します。接続機器の音声を聴くには、リモコンの[LIN]ボタンをくり返し押しして入力ソースを「LINE 1」または「LINE 2」に切り換えてください。または、本体の[INPUT]ボタンでも操作できます。

③ DIGITAL IN OPTICAL端子（デジタル音声入力）
光デジタルケーブルを使用して、テレビなどを接続します。接続機器の音声を聴くには、リモコンの[DIGITAL]ボタンをくり返し押しして入力ソースを「OPTICAL」に切り換えてください。または、本体の[INPUT]ボタンでも操作できます。

④ DIGITAL IN COAXIAL端子（デジタル音声入力）
同軸デジタルケーブルを使用して、テレビなどを接続します。接続機器の音声を聴くには、リモコンの[DIGITAL]ボタンをくり返し押しして入力ソースを「COAXIAL」に切り換えてください。または、本体の[INPUT]ボタンでも操作できます。

- 接続する機器の取扱説明書も必ずお読みください。
- コードのプラグはしっかりと奥まで差し込んでください。接続が不完全ですと、雑音や動作不良の原因になります。
- ケーブル同士の接触を防ぐため、音声ケーブルや電源コード・スピーカーケーブルが接近しないようにしてください。

ご注意

- 本機の上には何もせないでください。通風孔がふさがれて危険です。

重要

- 光デジタルケーブルはまっすぐ抜き差ししてください。ななめに抜き差しすると、とびらが破損する場合があります。

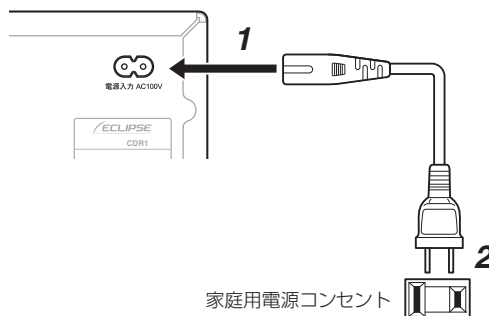
電源コードを接続する

ご注意

- 電源コードを接続する前に、すべての接続が完了していることを確認してください。
- 付属の本機専用電源コード以外は使用しないでください。
- 家庭用電源コンセントに電源プラグを差し込んだ状態で、電源入力AC100V端子から電源コードを抜くと、感電する可能性があります。電源コードを接続するときは、最後に家庭用電源コンセントに接続し、抜くときは最初に家庭用電源コンセントから抜いてください。
- 本機の電源を入れると、瞬間的に大きな電流が流れて、コンピューターなどの機器の動作に影響することがあります。コンピューターなど、繊細な機器とは別系統のコンセントに接続することをおすすめします。

1 付属の電源コードを、本機の電源入力AC100V端子に接続します

2 電源コードをコンセントに接続します



基本操作をする

この取扱説明書では、特に指定のない限り、リモコンを使った手順を説明しています。

電源を入れる

リモコンの[**⏻**]ボタンを押します。

スタンバイ状態に戻すには、同じボタンをもう一度押します。

本体の[**⏻** ON/STANDBY]ボタンでも操作できます。

ヒント

- 電源の設定については、「ASb (Auto Standby) (オートスタンバイ) (→P.29)」、「SleepCharge (スリープチャージ) (→P.29)」をご覧ください。

音量を調節する

ボリュウム VOL [▲/▼] ボタンで音量を調整します。本体の[VOLUME]つまみでも操作できます。

入力を切り換える

リモコンの[**INPUT SELECTOR**]ボタンを押して切り換えます。または、本体の[INPUT]ボタンをくり返し押します。入力ソースは以下の順番で切り換わります。(本機)

→ CD → LINE1 → LINE2 → AUX IN →
AM ← FM ← USB ← COAXIAL ← OPTICAL

(リモコン)

[LINE]: LINE1 → LINE2
 ↑ AUX IN ↓

[DIGITAL]: OPTICAL ↔ COAXIAL

[TUNER]: FM ↔ AM

音質を調整する

1 [TONE]ボタンをくり返し押す

以下の順番で設定が切り換わります。

バス トレブル バランス フェーズマッチング ダイレクト
Bass, Treble, Balance, PM.Bass, Direct

2 カーソル[<]/[>]ボタンを押して調整する

Bass, Treble

-3から+3の間で1ステップずつ調整できます。(お買い上げ時の設定は0)

Balance

L7からR7の間で1ステップずつ調整できます。(お買い上げ時の設定は0)

PM.Bass (Phase Matching Bass)

チェロの暖かみのある低域から、エレクトロ・ミュージックのディープな重低音まで、優れたコンパクトオーディオシステムは多種多様な低音の響きを再生できなければなりません。従来の低音増強技術は効率的に低域を増強しますが、それが中域の周波数に位相ずれを起こし、しばしば音をこもらせる原因となっています。

Phase Matching Bassブーストテクノロジーは、その中音域での位相ずれを抑えることに成功した低音増強技術で、どんな音量でも滑らかで、かつパワフルな低音域再生を実現しながら、同時にリアリティ溢れるボーカルや弦楽器の美しい響きを実現しています。

Phase Matching Bass機能を「On」に設定すると、S.BASS表示が点灯します。

On (お買い上げ時の設定)

Off

ご注意

- PM.Bass機能を「On」に設定すると、「Direct」は選択できません。Direct機能を有効にするには、PM.Bass機能を「Off」に設定する必要があります。

Direct

ダイレクト機能を動かせると、音質調整は動かなくなり、ピュアな音で聞くことができます。

DIRECT表示が点灯します。

On

Off (お買い上げ時の設定)

ご注意

- Direct機能を「On」に設定すると、「Bass」、「Treble」、「PM.Bass」は選択できません。これらの機能を有効にするには、Direct機能を「Off」に設定する必要があります。

基本操作をする

表示部の明るさを変える

表示部の明るさを変えることができます。

ディマー
[DIMMER] ボタンをくり返し押して、明るさを
選ぶ

以下の順で明るさが変わります。

- 暗い、やや暗い、通常

ヘッドホンで聞くときは

ヘッドホンのステレオミニプラグをヘッドフォン端子に接続します。接続するときは、音量を下げてください。ヘッドホンを接続するとスピーカーの音は消えます。

Sleep Timerを使う

指定した時間が経過すると、自動的にスタンバイ状態へ移行します。

スリープ
[SLEEP] ボタンをくり返し押して、希望の時間を指定する

90分から10分まで設定できます。

ボタンを押すたびに10分単位で設定時間が短くなります。

スリープタイマー設定中はSLEEP表示が点灯します。残り時間を約5秒間表示したあと、元の表示に戻ります。

残り時間を確認するには

[SLEEP] ボタンを押すと、電源が切れるまでの残り時間が表示されます。ただし、残り時間が10分以下の表示のときに再び[SLEEP] ボタンを押すとSleep Timerは解除されます。

Sleep Timerを解除するには

Sleep Timerを解除するには、SLEEP表示が消えるまで、くり返し[SLEEP] ボタンを押します。

一時的に音量を小さくする

リモコンのミュート[MUTING] ボタンを押して、出力を一時的に小さくします。MUTING表示が点滅します。解除するには[MUTING] ボタンをもう一度押します。

ヒント

以下のときも解除されます。

- 音量を調整したとき
- 一度電源を切ってから再度電源を入れたとき

CDを再生する

1 [▲]ボタンを押して、トレイを開く

2 CD をトレイに置く

レーベル面を上にしてトレイの上に置きます。
8cm CD のときは、内側のくぼみの中に置きます。

3 [▶]ボタンを押して再生する

トレイが閉まって再生が始まります。

▶表示が点灯します。

再生を止める：

[■]ボタンを押します。

一時停止する：

[||]ボタンを押します。表示部に||表示が点灯します。
[||]ボタンか[▶]ボタンを押すと、一時停止したところから再生がはじまります。

早戻し、早送りをする

再生中、一時停止中に[▶▶]/[◀◀]ボタンを押し続けると、早送り、早戻しします。

CD を取り出す：

[▲]ボタンを押してディスクトレイを開けます。

• 音楽用CD

ディスクの情報を表示しているとき、点灯します。



• MP3/WMA CD

ディスクの名前



聞きたい曲を選ぶ

再生中、一時停止中に[◀◀]ボタンを1回押すと聞いている曲の頭に戻り、2回押すと、前の曲に戻ります。

• 停止中に、[◀◀]ボタンを押すと1つ前の曲になります。

[▶▶]ボタンを押すと、押すたびに1つ次の曲になります。

■ 曲番を指定して再生する（音楽用CD）

数字ボタンを押して曲番を選ぶことができます。

曲番7を入力するとき：[7]を押します。

曲番18を入力するとき：[>10]、[1]、[8]を押します。

表示部の情報を切り換える

再生しているディスク情報が表示できます。

再生中に[DISPLAY]ボタンをくり返し押して、情報を切り換える

• 現在の曲の経過時間

• REMAIN (現在の曲の残り時間)

REMAIN表示が点灯します。

• TOTAL REMAIN (ディスク全体の残り時間)

TOTAL REMAIN表示が点灯します。

ランダム再生や総再生時間99分59秒を超える場合「-:-」が表示されます。

ファイルを選択する (MP3/WMA)

この取扱説明書では、MP3/WMA ファイルのことをファイルと記載しています。同様に、フォルダ（ディレクトリ）のことをフォルダと記載しています。

ご注意

• 再生するときにフォルダもファイルも選ばなかったときは、ファイル番号順に再生します。

ナビゲーションモードでファイルを選ぶ

再生したいファイルを上位の階層から順に選ぶモードです。このモードは停止中の場合のみ使用できます。

1 停止中に[■]ボタンを押す

表示部に「[Root]」と表示され、ナビゲーションモードになります。

2 [▶]ボタンを押す

Rootの下の最初のフォルダ名が表示されます。フォルダが無いときは、最初のファイル名が表示されます。

3 [◀◀]/[▶▶]ボタンを押して、同じ階層にあるフォルダやファイルを選ぶ

CD を再生する

4 他のフォルダ内にあるファイルやサブフォルダを選ぶには、フォルダを選択して[▶]ボタンを押す

[◀◀]/[▶▶]ボタンを使ってフォルダ内のファイルやサブフォルダを選びます。

[■]ボタンで上の階層に戻ります。

5 [ENTER]ボタンまたは[▶]ボタンを押すと、ファイルの再生が始まる

ヒント

- 本機の[■]ボタンと[^{メニュー}MENU/^{エンター}ENTER]ジョグダイヤルでも操作できます。

ご注意

- 本機の[■]ボタンの動きは「STOP KEY」で設定できます (→P.22)。

オールフォルダモードでファイルを選ぶ

音楽ファイルが入っているフォルダのみを表示して、ファイルを選ぶモードです。このモードは停止中の場合のみ使用できます。

1 停止中に[■]ボタンを押す

表示部に「1」と表示され、オールフォルダモードになります。

2 [◀◀]/[▶▶]ボタンでフォルダを選ぶ

選んだフォルダの最初のファイルから再生したいときは手順4へ進んでください。

3 [▶]ボタンを押して、フォルダ内のファイルを選ぶ

フォルダ内のファイルを選ぶには、手順2をくり返します。

他のフォルダを選びたいときは、もう一度[■]ボタンを押して、[◀◀]/[▶▶]ボタンで選びます。

4 [ENTER]ボタンまたは[▶]ボタンを押すと、ファイルの再生が始まる

ヒント

- 本機の[■]ボタン（長押し）と[^{メニュー}MENU/^{エンター}ENTER]ジョグダイヤルでも操作できます。

ご注意

- 本機の[■]ボタンの動きは「STOP KEY」で設定できます (→P.22)。

■ナビゲーションモードやオールフォルダモードを解除するには

ナビゲーションモードやオールフォルダモードを選択中に中止するには、上の階層に戻って[■]ボタンを押します。

表示部のMP3/WMA情報を切り換える

再生しているMP3/WMAファイルのタイトル名、アーティスト名、アルバム名のID3タグ情報などさまざまなファイル情報が表示できます。

再生中に[DISPLAY]ボタンをくり返し押し、情報を切り換える

•現在の曲の経過時間

現在再生中のファイルが99分59秒を超える場合は、「- :- -」が表示されます。

•ファイル名

•フォルダ名

•タイトル名 (ID3タグのあるとき)

•アーティスト名 (ID3タグのあるとき)

•アルバム名 (ID3タグのあるとき)

•サンプリングレートとビットレート

ご注意

- 曲名やフォルダ名に、表示できない文字は下線で表示されます。表示できない文字を含んでいるときは番号で表示するように設定することもできます。設定については、「^{パッド}BAD ^{ネーム}NAME」をご覧ください (→P.22)。

CDを再生する

メモリー再生

曲を登録し（25 曲まで）、その順序で再生します。
このモードは停止中の場合のみ使用できます。

^{メモリー}
1 [MEMORY]ボタンを押す
MEMORY表示が点灯します。

2 [◀◀]/[▶▶]ボタンで曲を選び、[▶]ボタンを押す
プレイリストに曲を追加する場合、この手順をくり返します。数字ボタンで、再生したい曲を選択することもできます。

MP3/WMAファイルをメモリーするには：
ナビゲーションモードでは手順1～4（→P.19、20）を行って登録します。オールフォルダモードでは手順1～3（→P.20）を行って登録します。

- 最大25曲まで登録できます。それを超えて登録しようとすると「Memory Full」と表示されます。

3 [▶]ボタンを押して、再生する

登録した曲のなかで選曲する

メモリー再生中に[◀◀]/[▶▶]ボタンを押して、曲を選択します。

登録したプレイリストを確認するには

停止中に[◀◀]/[▶▶]ボタンを押します。曲番号と再生時間が表示されます。

登録した曲を取り消すには

- 停止中に[^{クリア}CLEAR]ボタンをくり返し押すと、最後の登録曲から取り消すことができます。

メモリー再生を解除するには

- 再生を停止させ、[MEMORY]ボタンを押して、再生モードを切り換えます。
- [▲]ボタンを押して、ディスクトレイを開けた場合、または電源をスタンバイにした場合、メモリー再生は解除されます。

ランダム再生

曲順をランダムに並べかえて、全曲を1通り再生します。このモードは停止中の場合のみ使用できます。

^{ランダム}
停止中に[RANDOM]ボタンを押す
RANDOM表示が点灯します。

ランダム再生を解除するには

- [RANDOM]ボタンを押して、再生モードを切り換えます。
- [▲]を押して、ディスクトレイを開けた場合、または電源をスタンバイにした場合、ランダム再生は解除されます。

リピート再生

リピート再生はディスクをくり返し再生、1曲をくり返し再生、メモリー再生と組み合わせてプレイリストをくり返し再生、ランダム再生を組み合わせるとランダム再生された全曲をくり返し再生できます。

[☺]または[☺ 1]が表示されるまで、
[REPEAT]ボタンをくり返し押す

Repeat 1再生はメモリー再生、ランダム再生と組み合わせることはできません。

リピート再生を解除するには

- [☺]または[☺ 1]表示が消えるまで、[REPEAT]ボタンをくり返し押して、再生モードを切り換えます。
- [▲]を押して、ディスクトレイを開けた場合、または電源をスタンバイにした場合、リピート再生は解除されます。

CDを再生する

MP3/WMAに関する設定をする

MP3/WMA ファイル情報の表示方法を選択したり、MP3/WMA CDの再生方法などを設定することができます。

このモードは停止中の場合のみ使用できます。

- ^{メニュー} [MENU]ボタンを押してから、カーソル[↑]/[↓]ボタンで「MP3 Setting」を選ぶ
- ^{エンター} [ENTER]ボタンを押す
- カーソル[↑]/[↓]ボタンで変更したい設定項目を選ぶ
各設定についての詳細は、次の項目をご覧ください。
- [ENTER]ボタンを押す
- カーソル[<]/[>]ボタンで変更したい設定オプションを選ぶ
- [ENTER]ボタンを押す
設定が完了すると、表示部に「Complete」と表示されます。

ヒント

- ・中断する場合、[MENU]ボタンを押してください。
- ・[RETURN]ボタンを押すと、前のメニューに戻ります。
- ・本体の[MENU/ENTER]ジョグダイヤルでも操作できます。

各設定について

^{パッド} ^{ネーム} BAD NAME

曲名やフォルダ名に、表示できない文字が含まれているとき、「File_n」や「Folder_n」（nは曲番/フォルダ番号）という表示に置き換えて表示させます。「Not」に設定した場合、表示できる文字は表示し、できない文字は下線で表示します。ID3タグ情報については設定に関係なく表示できない文字を下線で表示します。

Replace
Not (お買い上げ時の設定)

^{バージョン} ID3 VER.1

ID3 Version1.0/1.1 のタグ情報を読み込んで表示させるかしないかを設定します。「Not Read」に設定された場合は、タグ情報を表示させません。

Read (お買い上げ時の設定)
Not Read

ID3 VER.2

ID3 Version2.2/2.3/2.4 のタグ情報を読み込んで表示させるかしないかを設定します。「Not Read」に設定された場合は、タグ情報を表示させません。

Read (お買い上げ時の設定)
Not Read

^{エクストラ} CD EXTRA

CD-Extraディスクの再生について音楽CD、またはMP3/WMAファイルのどちらを再生するか設定します。

Audio (お買い上げ時の設定)
MP3

^{ジョリエット} JOLIET

JOLIET形式で記録されたMP3/WMAのSVD (Supplementary Volume Descriptor) データを読み込むか、ISO9660形式として読み込むかを設定します。通常は設定を変える必要はありません。SVDは、アルファベットと数字以外に、長いファイル名/フォルダ名や文字をサポートしています。

Use SVD (お買い上げ時の設定)
ISO9660

^{ハイド} ^{ナンバー} HIDE NUMBER

曲名やフォルダ名の先頭に番号がついている場合、番号表示を隠すことができます。MP3/WMA CDをパソコンで作成した場合、通常ファイルの再生順序は決められません。ただし、MP3/WMAファイルに番号を付けると01、02、03のように順番に再生されます。

Disable: 番号を表示します。
(お買い上げ時の設定)
Enable: 番号を隠します。

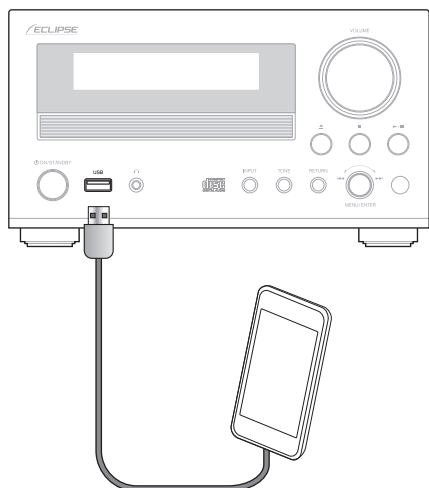
^{ストップ} ^{キー} STOP KEY

本体の[■]ボタンを押したときの設定を行います。「Navigation」を選択した場合、[■]ボタンを押すとナビゲーションモードになります。「All Folder」を選択した場合、[■]ボタンを押すとオールフォルダモードになります。「Disable」を選択した場合、[■]ボタンを押しても、ナビゲーションモード、オールフォルダモードにはなりません。

Navigation (お買い上げ時の設定)
All Folder
Disable

iPod/iPhone を再生する

iPod/iPhoneをUSBで再生する



以下のiPod/iPhoneに対応しています。
iPod touch (第一、第二、第三、第四世代)、
iPod classic、iPod nano (第二、第三、第四、第五、
第六世代)、iPhone 4S、iPhone 4、iPhone 3GS、
iPhone 3G、iPhone

⚡ ⚡ ⚡ ご注意

• iPod/iPhoneの世代やOSによっては、充電機能が働かない場合があります。

1 [USB] ボタンを押す

2 iPod/iPhone付属のUSBケーブルで本機前面パネルのUSB端子に接続する
表示部に「iPod」と表示されます。

ヒント

• iPod/iPhone付属のUSBケーブルで接続することを推奨します。

3 iPod/iPhone の画面を見ながら、
iPod/iPhone で再生操作する

ヒント

- ソフトウェアがiOS6以前のiPod touch/iPhone、iPod classic、第五世代以前のiPod nanoの場合、リモコンのカーソル[入]/[√]ボタンや[ENTER]ボタンで曲などを選択することが可能です。
- 再生中に[DISPLAY]ボタンをくり返し押すと、本機の表示部にタイトル名/アーティスト名/アルバム名の順で情報を表示することが可能です。

オンキヨー製ドックでiPod/iPhoneを再生する

- オンキヨー製ドックは現在は販売されておりません。
- ご使用になる前に、必ずご使用のiPod/iPhoneをiTunes経由で最新のバージョンにアップデートしてください。
- 本機の入力表示を「DOCK」にしてください。詳しくは「Sel Change」セレクトターチェンジを参照ください (→P.29)。

1 [INPUT SELECTOR] ボタンで「DOCK」を選ぶ

2 [ENTER] ボタンまたは[▶] ボタンを押すと、ファイルの再生が始まる

一時停止する：

[||] ボタンを押します。[||] ボタンを押すと、一時停止したところから再生がはじまります。

早戻し、早送りをする

再生中、一時停止中に[▶▶]/[◀◀] ボタンを押し続けると、早送り、早戻りします。

聞きたい曲を選ぶ

[◀◀]/[▶▶] ボタンを押して、前のトラック、次のトラックを選びます。

ヒント

- iPod/iPhoneの機種・世代によっては、特定のボタンが意図したとおりに機能しない場合があります。
- [RETURN] ボタンはメニューボタンとして機能します。
- カーソル[入]/[√] ボタンは、リストおよび曲を上下します。

⚡ ⚡ ⚡ ご注意

- 音量レベルはボリュームVOLUME[▲/▼] ボタンで調整できます。本体の[VOLUME] つまみでも操作できます。
- iPod/iPhoneに他のアクセサリが接続されていた場合、本機は適切に入力を選べないことがあります。

USBインターフェースを使う

USBストレージ内（USBフラッシュメモリーなど）のMP3/WMAファイルを再生します。

対応音声フォーマット

本機で再生できる音楽ファイルのフォーマットは次の通りです。

■FATについて

- 対応フォーマット：FAT16、FAT32
- 1 フォルダにつき 499 曲まで対応
- 499 フォルダまで対応

■MP3デコーダー

- 対応フォーマット：MPEG-1/2/2.5 Audio Layer-1/2/3
- 対応サンプリングレート：Min 8kHz ~ Max 48kHz
- 対応ビットレート：8 ~ 320kbps および VBR（可変ビットレート）

■WMAデコーダー

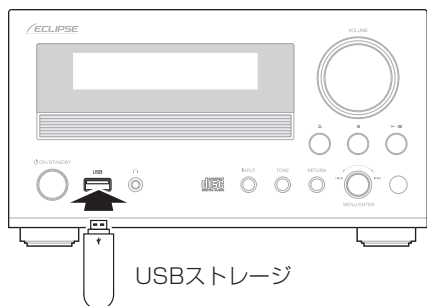
- 対応規格：. WMA Ver.9 Standard に準拠
- DRM 非対応
- 対応サンプリングレート：Min 8kHz ~ Max 48kHz
- 対応ビットレート：5 ~ 384kbps および VBR（可変ビットレート）

■AACデコーダー

- 対応フォーマット：iTunes でエンコードした MPEG4 AAC-LC ファイル
- DRM 非対応
- 対応サンプリングレート：Min 8kHz ~ Max 48kHz
- 対応ビットレート：8 ~ 320kbps および VBR（可変ビットレート）

USBストレージ内の音楽ファイルを再生する

この項目では、USB再生方法について説明しています。下記のようにUSB ストレージを接続します。



1 [USB]ボタンを押して「USB」を選ぶ

USB表示が点灯します。

- USBストレージを接続していない場合は、表示部に「No USB」と表示されます。
- USBストレージ内に音楽ファイル（MP3/WMA/AAC）が無い場合、表示部に「No USB」と表示されます。

2 [▶]ボタンを押して再生する

フォルダ内の最初のファイルから再生がはじまります。

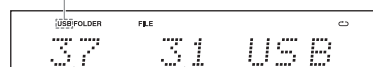
再生を止める

[■]ボタンを押します。

一時停止する

[||]ボタンを押します。表示部に||表示が点灯します。[||]ボタンを押すと、一時停止したところから再生がはじまります。

USB 表示



総フォルダ数

総ファイル数

⚡ ご注意

USBストレージの音楽ファイルの再生は、通常、リピート再生です。全てのファイルが再生終了すると、フォルダ内の最初のファイルから再生されます。再生モードは選べます（→P.25）。

聞きたい曲を選ぶ

再生中、一時停止中に[◀◀]ボタンを1回押すと聞いている曲の頭に戻り、2回押すと、前の曲に戻ります。

- 停止中に、[◀◀]ボタンを押すと1つ前の曲になります。

[▶▶]ボタンを押すと、押すたびに1つ次の曲になります。

他のフォルダから曲を選ぶ

- 1 [>10] を押し、現在のフォルダ名を表示する
フォルダ名が点滅します。

- 2 [◀◀]/[▶▶] ボタンでフォルダを選ぶ

- 3 [▶] ボタンを押して再生する

選択したフォルダ内の最初のファイルから再生がはじまります。

USB インターフェースを使う

ご注意

- 本機のUSB端子にパソコンを接続しないでください。本機のUSB端子にはパソコンから音声を入力できません。
- 本機のUSB端子から電源供給を受けるタイプのハードディスクの動作は保証できません。
- 本機はハブおよびハブ機能付きUSB機器に対応していません。これらの機器を本機に接続しないでください。
- USBストレージやその内容によっては、読み込みに時間がかかる場合があります。

レジューム再生

[▶]ボタンを押すと、前回停止したファイルの先頭から再生されます。

レジューム再生を解除する

停止中に[■]ボタンを押します。

表示部に「ResumeClear」と表示されます。レジューム再生は、以下の場合、中止されます：

- 他の音楽ファイルを再生する。
- 電源コードを抜く。
- 再生中にUSBストレージを抜く。

ランダム再生

曲順をランダムに並べかえて、全曲を1通り再生します。このモードは停止中の場合のみ使用できます。

停止中にRANDOMボタンを押す

RANDOM表示が点灯します。

ランダム再生を解除するには

- [RANDOM]ボタンを押して、再生モードを切り換えます。
- USBストレージを抜く、または電源をスタンバイにした場合、ランダム再生は解除されます。

リピート再生の種類を選ぶ

リピート再生の種類を選びます。

[REPEAT]ボタンをくり返し押して、リピート再生の種類を選ぶ

- リピート再生（お買い上げ時の設定）：
 - ☺ 表示が点灯します。
- リピート1再生：
 - 1 ファイルをくり返し再生します。
 - ☺ 1 表示が点灯します。
- 1フォルダ再生：
 - フォルダ内の全てのファイルをくり返し再生します。
 - ☺ と 1FOLDER 表示が点灯します。

ご注意

リピート1再生、1フォルダ再生はランダム再生と組み合わせることはできません。

表示部の音楽ファイル情報を切り換える

再生しているMP3/WMA/AACファイルのタイトル名、アーティスト名、アルバム名のID3タグ情報などさまざまなファイル情報が表示できます。

再生中に[DISPLAY]ボタンをくり返し押しして、情報を切り換える

- 現在の曲の経過時間
現在再生中のファイルが99分59秒を超える場合は、「-:-」が表示されます。
- ファイル名
- フォルダ名
- タイトル名 (ID3タグのあるとき)
- アーティスト名 (ID3タグのあるとき)
- アルバム名 (ID3タグのあるとき)

充電機能

設定により、本機に接続したUSB機器の充電を行います。本機がスタンバイ状態のときに、USB機器を接続すると、充電が開始され、表示部に「Charging」が表示されます。[⏻]ボタンを押して、スタンバイ状態に移行した場合も同様です。

ヒント

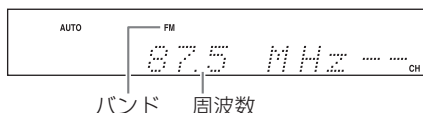
- [⏻]ボタン、[▲]ボタン、[▶]ボタンを押すと、充電が中止されます。

ご注意

- 充電に移行する設定については、^{スリープ}「SleepCharge」^{チャージ}を参照ください（→P.29）。

ラジオを聞く

聴きたい放送局を選択する



FM放送を受信しにくいときは

電波の弱い所や雑音の多い所では、モノラル受信にしてください。雑音や音切れを軽減できます。

- ^{チューナー} **1** TUNERボタンをくり返し押しして、「AM」もしくは「FM」を選ぶ
- ^{エンター} **2** [ENTER]ボタンをくり返し押しす
AUTO表示が点灯します。
 - 自動選択（オートチューニング）
AUTO表示が点灯し、ステレオ受信になります。
 - 手動選択（マニュアルチューニング）
AUTO表示が消灯し、モノラル受信になります。
- 3** TUN[◀]/[▶]ボタンで放送局を受信する
自動選択では、放送局があると自動的に停止します。
周波数は、FMで0.1ステップ、AMで9kHzステップずつ変わります。
手動選択では、一回押すごとに周波数が1ステップずつ変わります。ボタンを押し続けると、連続して周波数が変わり、ボタンを離すと止まります。

ヒント

- 本体の[▶/■]ボタンの長押しでモードが切り換わります。

直接周波数を入力して受信する

お聴きになりたい放送局の周波数を直接入力できます。

- 1** [TUNER]ボタンをくり返し押しして「AM」または「FM」を選択し、[D.TUN]ボタンを押す
- 2** 数字ボタンを使って、8秒以内に放送局の周波数を入力する
例えば、87.5 (FM) と入力する場合は8、7、5と押します。
入力を間違った場合、8秒後に再入力ができます。

FM放送局を自動で登録する (Auto Preset)

登録すれば放送局を周波数で合わせなくても選局ができます。受信から登録まで、自動（オート）で行えます。自動登録機能はAMでは使えません（→P.27）。

Auto Preset のご注意

すでにFM局を登録してある場合、自動登録機能を行うと前の登録はすべて消え、新たに登録されます。

- ^{チューナー} **1** TUNERボタンをくり返し押しして、「FM」を表示させる
- ^{メニュー} **2** [MENU]ボタンを押し、カーソル[↑]/[↓]ボタンで「TunerSetting」を選ぶ
- 3** [ENTER]ボタンを押す
- ^{オートプリセット} **4** カーソル[↑]/[↓]ボタンで「AutoPreset」を選ぶ
- 5** [ENTER]ボタンを押す
確認用のメッセージが表示されます。
中断するには[MENU]ボタンを押します。
- 6** [ENTER]ボタンを押すと、自動登録を開始する
周波数順に40局まで登録できます。

ヒント

- 本体の[INPUT]ボタンと[MENU/ENTER]ジョグダイヤルでも操作できます。

ラジオを聞く

AM/FM放送局を手動で登録する (PresetWrite)

周波数を手動で合わせて、一局ずつ登録します。
AM/FM合わせて40局まで登録できます。

- 1 登録したい放送局を受信する
- 2 ^{メニュー}[MENU]ボタンを押し、カーソル[\wedge]/[\vee]
^{チューナーセッティング}ボタンで「TunerSetting」を選ぶ
- 3 ^{エンター}[ENTER]ボタンを押す
- 4 カーソル[\wedge]/[\vee]ボタンで^{プリセットライト}「PresetWrite」
を選ぶ
- 5 [ENTER]ボタンを押す
登録するチャンネル番号が点滅します。
中断するには[MENU]ボタンを押します。
- 6 [\lt]/[\gt]ボタンでチャンネルを選ぶ
- 7 ENTERボタンを押して決定する
^{コンプリート}設定が完了すると、表示部に「Complete」と表示
されます。
選んだチャンネル番号が登録済みの場合は、表示部
に^{オーバーライト}「OverWrite?」が表示されます。新しい放送局
を上書きして登録する場合は、[ENTER] ボタンを
押します。上書きをしないときは、[MENU]ボタン
を押します。

ヒント

- 本体の[MENU/ENTER]ジョグダイヤルでも操作
できます。

登録した放送局を聞く

あらかじめ放送局を登録しておいてください
(→P.26、27)。

- 1 ^{チューナー}TUNERボタンをくり返し押し、「AM」も
しくは「FM」を選ぶ
前回選択した局が表示されます。
- 2 ^{プリセット}PRESET[\blacktriangleleft]/[\blacktriangleright]ボタンでチャンネルを
選ぶ
数字ボタンで登録した放送局を選ぶこともでき
ます。

ヒント

- 本体の[INPUT]ボタンと[MENU/ENTER]ジョグダイ
ヤルでも操作できます。

登録した放送局をコピーする

登録した放送局をコピーすると、放送局につけた名前も
同時にコピーされます。

- 1 コピーするチャンネルを選ぶ (→P.27)
- 2 [MENU]ボタンを押し、カーソル[\wedge]/[\vee]
ボタンで「TunerSetting」を選ぶ
- 3 [ENTER]ボタンを押す
- 4 ^{プリセットコピー}カーソル[\wedge]/[\vee]ボタンで「PresetCopy」
を選ぶ
- 5 [ENTER]ボタンを押す
チャンネルが点滅します。
- 6 カーソル[\lt]/[\gt]ボタンでコピー先のチャン
ネルを選ぶ
コピー先のチャンネルが点滅します。
- 7 [ENTER]ボタンを押し、コピーを完了する
設定が完了すると、表示部に「Complete」と表示
されます。
選んだチャンネル番号が登録済みの場合は、表示部
に「OverWrite?」が表示されます。新しい放送局
を上書きして登録する場合は、[ENTER] ボタンを
押します。上書きをしないときは、[MENU]ボタン
を押します。

ヒント

- 5番として登録しているお気に入りの局を、1番に変
更する場合は、5番を1番にコピーします。1番に登
録していた局を残しておくには、先に他の番号にコ
ピーしておきます。
- 本体の[MENU/ENTER]ジョグダイヤルでも操作でき
ます。

登録した放送局を削除する

- 1 削除するチャンネルを選ぶ (→P.27)
- 2 [MENU]ボタンを押し、カーソル[\wedge]/[\vee]
ボタンで「TunerSetting」を選ぶ
- 3 [ENTER]ボタンを押す
- 4 ^{プリセットイレース}カーソル[\wedge]/[\vee]ボタンで「PresetErase」
を選ぶ
- 5 [ENTER]ボタンを押す
確認用のメッセージが表示されます。
中断するには[MENU]ボタンを押します。
- 6 [ENTER]ボタンを押し、削除する
チャンネルが削除され、表示部に「Complete」が
表示されます。

ヒント

- 本体の[MENU/ENTER]ジョグダイヤルでも操作でき
ます。

ラジオを聞く

登録した放送局に名前をつける

AMやFMの登録した放送局にチャンネル名をアルファベットや数字、記号でつけることができます。

- 1 名前をつけるチャンネルを選ぶ (→P.27)
- 2 ^{メニュー} [MENU] ボタンを押し、カーソル[\wedge]/[\vee] ^{チューナーセッティング} ボタンで「TunerSetting」を選ぶ
- 3 ^{エンター} [ENTER] ボタンを押す
- 4 ^{ネーム} ^{エディット} カーソル[\wedge]/[\vee] ボタンで「Name Edit」を選ぶ
- 5 [ENTER] ボタンを押す
入力可能な文字列が表示されます。
- 6 ^{カーソル} [\wedge]/[\vee]/[<]/[>] ボタンを使って文字・記号を選び、[ENTER] ボタンを押す
この操作をくり返して、最大8文字まで入力します。
- 7 入力が終わったら、カーソル [\wedge]/[\vee]/[<]/[>] ボタンを使って「OK」を選び、「ENTER」 ボタンを押す
この操作を行わないと名前は保存されません。

• 入力できる文字は以下のとおりです。

1

a	b	c	d	e	f	g	h	i	j	k
l	m	n	o	p	q	r	s	t	u	v
w	x	y	z	1	2	3	4	5	6	7
8	9	0	-	=	^	{	}	!	:	"
<	>	?	S	p	a	c	e			
S	h	i	f	t	<-	->	B	S	O	K

2

A	B	C	D	E	F	G	H	I	J	K
L	M	N	O	P	Q	R	S	T	U	V
W	X	Y	Z	!	@	#	\$	%	^	&
*	()	_	+	~	[]	\	;	'
,	.	/	S	p	a	c	e			
S	h	i	f	t	<-	->	B	S	O	K

^{スペース}

Space :

1文字分空白のスペースを入力します。

^{シフト}

Shift*1 :

表示する文字が切り換わります。

<(左) />(右) :

名前入力エリア内でカーソルを移動するときに選びます。

^{バック} ^{スペース}

BS (Back Space) *2 :

カーソル位置から、左側の文字を削除します。カーソル位置は左に動きます。

OK :

入力が完了したときに押します。

ヒント

*1 [>10] ボタンを押すことでも切り換わります。

*2 [CLEAR] ボタンを押すと、入力したすべての文字を削除できます。

応用設定

共通設定をする

各入力セクターの共通設定について、ここでは説明しています。以下を参考に設定を行ってください。

- 1 ^{メニュー} [MENU] ボタンを押してから、カーソル [↑]/[↓] ボタンで変更したい設定項目を選ぶ
- 2 ^{エンター} [ENTER] ボタンを押す
- 3 カーソル [←]/[→] ボタンで変更したい設定オプションを選ぶ
- 4 [ENTER] ボタンを押す

ヒント

- 本体の [MENU/ENTER] ジョグダイヤルでも操作できます。

各設定について

ASb (Auto Standby)

音声入力がない状態で本機を30分間操作しないしていると、自動的にスタンバイ状態へ移行します。Auto Standby機能が有効になると、ASb表示が点灯します。

- On
- Off (お買い上げ時の設定)

SleepCharge

本機がスタンバイ状態時のUSB機器への電源供給の設定を指定できます。

- On: USB機器を接続すると、充電を開始 (お買い上げ時の設定) します。
- Off: USB機器が充電されません。

ご注意

- 「SleepCharge」を「On」に設定している場合、スタンバイ状態での消費電力が増加します。
- iPod/iPhoneの世代やOSによっては、充電機能が働かない場合があります。
- iPod/iPhoneの充電電池が完全に消耗している場合、充電機能が働かないことがあります。その場合は、一度本機の電源を入れなおしてください。

Sel Change

オンキヨー製のR端子付き機器を、本機に接続した場合、連動動作を正しく行うために、入力表示を切り換える必要があります。

設定を行う前に、変更するセクターを選択します。

LINE1, LINE2, OPTICAL, COAXIAL

↑
↓
DOCK

ご注意

- 「LINE1」、「LINE2」、「OPTICAL」、「COAXIAL」の、それぞれの入力で「DOCK」を選べますが、同時には選べません。

困ったときは

まず下記の内容を点検してみてください。接続した他機に原因がある場合もありますので、他機の取扱説明書も参照しながらあわせてご確認ください。

ヒント

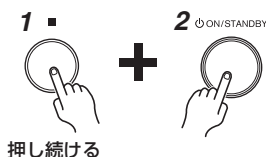
修理を依頼される前に

本機が動作しなくなったり、操作ができなくなったときは、本機をリセットして、すべての設定をお買い上げ時の状態に戻すことで、トラブルが解消されることがあります。

修理を依頼される前に、下記の手順で本機をリセットしてみてください。

初期設定に戻すと、ユーザー設定が消去されます。

電源を入れた状態で[■] ボタンを押したまま、^{オン} [ON/STANDBY] ^{スタンバイ} ボタンを押す



電源

電源が入らない

- 電源プラグがコンセントから抜けていないか確認してください。(→P.16)
- 一度電源プラグをコンセントから抜き、5秒以上待ってから、再度コンセントに差し込んでください。

本機の電源が切れる場合

- 自動スタンバイが作動すると、自動的にスタンバイ状態になります。

音声

音声が出力されない

- INPUT は正しく選択されているか確認してください。(→P.17)
- 「MUTING」と表示されている場合、ミュート機能が働いていますので、リモコンの[MUTING] ボタンを押して解除してください。(→P.18)
- スピーカーが正しく接続されているか確認してください。(→P.15)
- すべてのケーブルが正しく接続されているか確認してください。(→P.14~16)
- ヘッドホンを接続しているとスピーカーからの音は出ません。(→P.18)

音が良くない

- スピーカーケーブルの+/−が正しく接続されているかご確認ください。左側に置くスピーカーが本体のL端子、右側のスピーカーはR端子に接続してください。(→P.15)
- 接続ケーブルのプラグは奥まで差し込んでください。(→P.16)
- テレビなど強い磁気を帯びたものの影響をうけることがあります。テレビと本機を離してください。
- 携帯電話の通話中など本機の近くに強い電波を発生させる機器があると、ノイズが発生する場合があります。
- 本機は回転機器ですので、静かな環境では再生中や選曲中に精密部品がディスクを読み取る音が聞こえる場合があります。

振動で音が途切れる

- 本機は据え置きタイプで設計されておりますので、できるだけ振動の少ない設置場所でご使用ください。

ヘッドホンから音が出ない

- 接触不良の場合があります。ヘッドホンの端子を清掃してください。(清掃方法については、ヘッドホンに付属の取扱説明書をご確認ください。) また、ヘッドホンケーブルの断線の可能性もありますので、ご確認ください。

音質

- 電源投入後10~30分程度経過した方が音質は安定します。オーディオ用ピンコードは電源コードやスピーカーケーブルと一緒に束ねると音質が低下しますのでご注意ください。

困ったときは

CD 再生

音が飛ぶ

- 本機に振動が加わっている、またはディスクに大きな傷があったり汚れていると音とびすることがあります。(→P.12)

曲をメモリーすることができない

- ディスクが本機に入っていること、メモリーしようとしているのはディスクに入っている曲であることを確認してください。

ディスクが入っているのに再生しない

- ディスクの裏表が正しくセットされているか確認してください。
- ディスクがひどく汚れていたり損傷していないか確認してください。(→P.12)
- CD-R/CD-RWディスクのなかには、再生できないものがあります。(→P.12)

再生に時間がかかる

- CDやその内容によっては、読み込みに時間がかかる場合があります。

MP3/WMA ディスクが再生できない

- ISO9660レベル1または2のファイルシステムに従って記録したディスクを使用してください。(→P.12)
- ファイナライズされたディスクを使用してください。
- 「.mp3」 / 「.wma」 または 「.MP3」 / 「.WMA」 という拡張子がついたMP3/WMAファイルのみ再生することができます。

チューナー

放送に雑音が入る / FM ステレオ放送の時、サーというノイズが多い / オートプリセットで放送局が呼び出せない

- アンテナの接続をもう一度確認してください。(→P.14)
- アンテナの位置を変えてみてください。
- テレビやコンピューターから離してください。
- 近くに自動車が行ったり飛行機が飛んでいると雑音が入ることがあります。
- 電波がコンクリートの壁等で遮断されていると放送が受信しにくくなります。
- FMモードをモノラルに変更してみてください。(→P.26)
- アンテナから電源コードやスピーカーケーブルをできるだけ離してください。
- AM放送を聴いているとき、リモコンを操作すると雑音がかきこえる場合があります。
- それでも電波が悪い時は市販の室内アンテナまたは、屋外アンテナの設置をお勧めします。屋外アンテナの設置については、販売店にご相談ください。

停電になったり、電源プラグを抜いたときは

- 登録したラジオの放送局が消えてしまった場合は、再度登録を行ってください。(→P.26、27)

ラジオの周波数を調整できない

- TUN[◀]/[▶]ボタンを押して周波数を調整してください。(→P.26)

リモコン

リモコンが働かない

- 電池の極性(+)、(-)が、表示通り正しく入っているか確認してください。(→P.7)
- 電池を2本とも新しいものと交換してみてください。(種類の異なる電池の使用や、新しい電池と古い電池の混用はさけてください)
- リモコンと本体の間が離れすぎている、または障害物があると正常に機能しません。(→P.7)
- 本体のリモコン受光部に強い光(インバータ蛍光灯や直射日光)が当たっていませんか?
- オーディオラックのドアに色付きガラスを使っていると、正常に機能しないことがあります。

困ったときは

USB 再生

USB ストレージ内の音楽ファイルにアクセスできない

- USB表示が点灯しているか確認してください。点灯している場合は、本機のUSB端子にしっかりと差し込まれているか、USB機器が対応しているかを確認してください。（→P.24）
- 本機ではUSB Flash Class規格に対応しているUSBストレージを使用できます。規格に対応したUSBのなかには、再生できないものがあります。
- 「.WAV」または「.wav」ファイルは使用できません。
- USBストレージのフォーマットが、FAT16、FAT32であることを確認してください。
- 本機はハブおよびハブ機能付きUSB機器に対応していません。

MP3/WMA/AAC ファイルが再生できない

- 「.mp3」 / 「.wma」 / 「.aac」、または「.MP3」 / 「.WMA」 / 「.AAC」という拡張子がついたMP3/WMA/AACファイルのみ再生することができます。

iPod/iPhone

RI 機能が正しく働かない

- **RI** リモート コントロール REMOTE CONTROL端子に**RI**ケーブルが正しく接続されているか確認してください。RIドックをLINE IN端子に接続する場合は、オーディオ用のピンケーブルの接続が必要です。
- iPod/iPhoneをリセットしてください。

USB 接続した iPod/iPhone が正しく働かない

- iPod/iPhoneが正しく接続されているか確認してください。
- iPod/iPhoneをリセットしてください。

充電機能

充電機能が働かない

- 「SleepCharge」の設定が「On」になっているか確認してください。
- iPod/iPhoneの世代やOSによっては、充電機能が働かない場合があります。
- iPod/iPhoneの充電電池が完全に消耗していないか確認してください。その場合は、一度本機の電源を入れなおすことで充電が開始されます。
- 本機ではUSB Flash Class規格に対応しているUSBストレージを使用できます。規格に対応したUSB機器のなかには、充電できないものがあります。

製品の故障により正常に録音できなかったことによって生じた損害（CDレンタル料等）については保証対象になりませんので、大事な録音をするときにはあらかじめ正しく録音できることを確認の上、操作を行ってください。

本機はマイクロコンピューターにより高度な機能を実現していますが、ごくまれに外部からの雑音やノイズ、また静電気の影響によって誤動作する場合があります。そのような時は、電源プラグを抜いて約5秒以上待ってから改めて電源プラグを入れてください。

主な仕様

アンプ部

定格出力	22W+22W (4 Ω 、1kHz、全高調波歪率0.4%以下、2ch駆動時)
実用最大出力	30W+30W (4 Ω 、1kHz、2ch駆動時、JEITA)
総合ひずみ率	0.4% (1kHz、1W)
ダンピングファクター	22 (Front、1kHz、8 Ω)
入力感度/インピーダンス	LINE : 150mV/47k Ω
RCA 定格出力電圧/インピーダンス	LINE OUT : 0.15V/330 Ω
周波数特性	10Hz~100kHz/+3dB、-3dB (LINE1)
トーンコントロール最大変化量	Bass : \pm 6dB (80Hz時) Treble : \pm 8dB (10kHz時) PM.Bass : +8dB (30Hz時)
SN比	100dB (LINE、IHF-A)
スピーカー適応インピーダンス	4 Ω ~16 Ω

AM/FMチューナー部

FM受信範囲	76.0MHz~90.0MHz
AM受信範囲	522kHz~1629kHz
プリセットチャンネル数	40

CD部

読取り方式	非接触光学式
周波数特性	10Hz~20kHz
ダイナミックレンジ	96dB
全高調波歪率	0.025%
ワウ・フラッター	測定限界以下
音声出力電圧/インピーダンス	2.0V (rms) /330 Ω

総合

電源・電圧	AC 100V、50/60Hz
消費電力	68W
無音時消費電力	40 (USB 1ALoad) W
待機時電力	0.1W
最大外形寸法	215 (幅) \times 119 (高さ) \times 331 (奥行) mm
質量	4.8kg

■ 音声入力

デジタル	Optical : 1 Coaxial : 1
アナログ	LINE1、LINE2、AUX

■ 音声出力

アナログ	LINE OUT
サブウーファープリ	1
スピーカー	Main (L、R)
ヘッドフォン	1 (3.5 ϕ)

■ その他

RI	1
USB	1

※仕様および外観は予告なく変更することがあります。

保証とアフターサービス

■使いかた・お手入れ・修理のご相談窓口

富士通テン株式会社
ECLIPSE TD インフォメーション

 **0120-02-7755**

受付時間：午前 10:00～12:00 午後 1:00～5:00
(土・日・祝祭日・弊社休業日を除く)

WEB 問合せ：<http://www.eclipse-td.com/>
弊社ホームページのサポートページからお問合せください。

■保証書（別添）

保証書は内容をよくお読みのうえ、大切に保管してください。

保証期間：お買い上げの日から 1 年間
保証期間中でも有料になることがありますので、保証書をよくお読みください。

■補修用性能部品の最低保有期間

補修用性能部品とは機能を維持するために必要な部品です。

この製品の補修用性能部品の最低保有期間は、製造打ち切り後 8 年です。

■保証期間中の修理

修理に際しましては保証書をご提示ください。

保証書の規定に従って修理させていただきます。

■保証期間経過後の修理

修理して使用できる場合には、ご希望により有料で修理させていただきます。

愛情点検



このような
症状は
ありませんか？

長年ご使用のオーディオ機器の点検を！

- 電源コードやプラグが異常に熱い
- コゲくさい臭いがする
- 電源コードに深いキズや変形がある
- その他の異常や故障がある

ご使用中止

- 故障や事故防止のため、電源スイッチを切り、電源プラグをコンセントから抜いて、必ず点検をご依頼ください。
なお、点検・修理に要する費用は、当社窓口にご相談ください。



FUJITSU TEN