



CEILING BRACKET

CB1

取付説明書：090003-2883B700

取付説明書

取り付けおよび接続を行う前に、必ずこの説明書をよくお読みのうえ、正しく作業を行ってください。指定以外の取付方法や指定以外の部品を使用すると、事故やケガの原因となる場合があります。本製品を使用するスピーカの取り付けには、専門技術と経験が必要です。必ず専門業者へ取り付けを依頼してください。スピーカの取り付け作業は、必ず2人以上で行ってください。

「取付説明書」をお読みになったあとは、いつでも見られるところに必ず保管してください。

販売店様へ

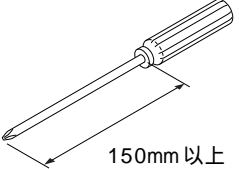
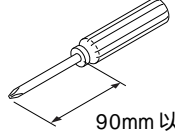



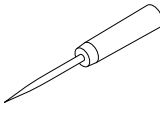

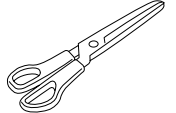
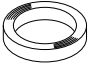


取り付け、接続作業が完了しましたら、この取付説明書をお客様へお渡しください。本製品にはブラケットとワイヤの天井への取付固定用ねじは、付属しておりません。(ブラケット取付穴径：7mm)

もくじ

使用する工具類	2
梱包物	2
安全に正しくお使いいただくために	3
使用上のご注意	3
取り付け概要	4
取り付けについて	4

使用する工具類

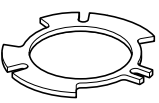

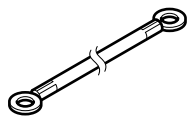



作業前に下記の工具をご用意ください。

TD510 に使用			TD508 に使用	
 <p>150mm 以上</p> <p>・スクリュードライバ (プラス)</p>			 <p>90mm 以上</p> <p>・スクリュードライバ (プラス)</p>	
 <p>・六角レンチ (スピーカ角度調整用、 スピーカに同梱のもの)</p>	 <p>・六角レンチ(呼び3mm) (首振り規制用)</p>	 <p>・六角レンチ(呼び1.5mm) (カバーワイヤ用)</p>	 <p>・千枚通し (きりでも可)</p>	 <p>・スタピドライバ (プラス)</p>
 <p>・はさみ</p>	 <p>・テープ (紙テープ等)</p>	 <p>・ねじ (ブラケット天井取付固定用) × 3 以上</p>	 <p>・ねじ (ワイヤ天井取付固定用) × 1</p>	

梱包物

作業前に梱包物が揃っているか確認してください。
天井取付用ねじは、付属してありません。

CB1 関係

 <p>① スペース × 1</p>	 <p>② ブラケット × 1</p>	 <p>③ ワイヤ × 1</p>
 <p>④ ねじ (バインド M5 × 8) × 4</p>	 <p>⑤ ねじ (TD510 ワイヤ用) (バインド M4 × 8) × 1</p>	 <p>⑥ ねじ (TD508 ワイヤ用) (バインド M5 × 8) × 1</p>

安全に正しくお使いいただくために

この取付説明書および製品への表示では、製品を安全に正しくお使いいただき、お客様や他の人々への危害や財産への損害を未然に防止するために、以下の表示をしています。その表示と内容をよく理解してから本文をお読みください。



警告

この表示を無視して、誤った取り付けをすると、人が死亡または重傷を負う可能性が想定される内容を示しています。



注意

この表示を無視して、誤った取り付けをすると、人が傷害を負う可能性が想定される内容および物的損害のみの発生が想定される内容を示しています。



アドバイス

本製品の故障や破損を防ぐために守っていただきたいこと
知っておくと便利なこと、知っておいていただきたいこと

警告

本製品を高所に設置する際は、確実に固定してください。固定が不十分に行われた場合、落下してけがの原因となります。

スピーカと本製品を組み付けた重量に、取付場所の材料強度が十分に対応できる構造かを確認してください。不十分な場合、振動等によりスピーカが落下し、怪我の原因となります。

スピーカの取り付けの際に、安全のため「ワイヤ」など落下防止用の部品を付属しています。安全のため必ず取り付けしてください。振動などでねじが緩みスピーカが脱落し、怪我の原因となります。

注意

本製品は、TD508 ・ TD510 専用のスピーカ吊り下げブラケットです。他の用途には使用しないでください。据え付けが不安定になり落下する恐れがありけがの原因となることがあります。

本製品は、組み立て時、運搬時に落としたり、引きずったりしないでください。落としたり引きずったりするとけがや床等に傷が付く原因となることがあります。

乗ったりぶら下がったりしないでください。特にお子様にはご注意ください。落下したりこわれたりしてけがの原因となることがあります。

スピーカ設置後、安全のため定期的に角度固定部やスピーカ、ブラケット固定部にぐらつきなどがないか確認し、増し締めを行ってください。

使用上のご注意

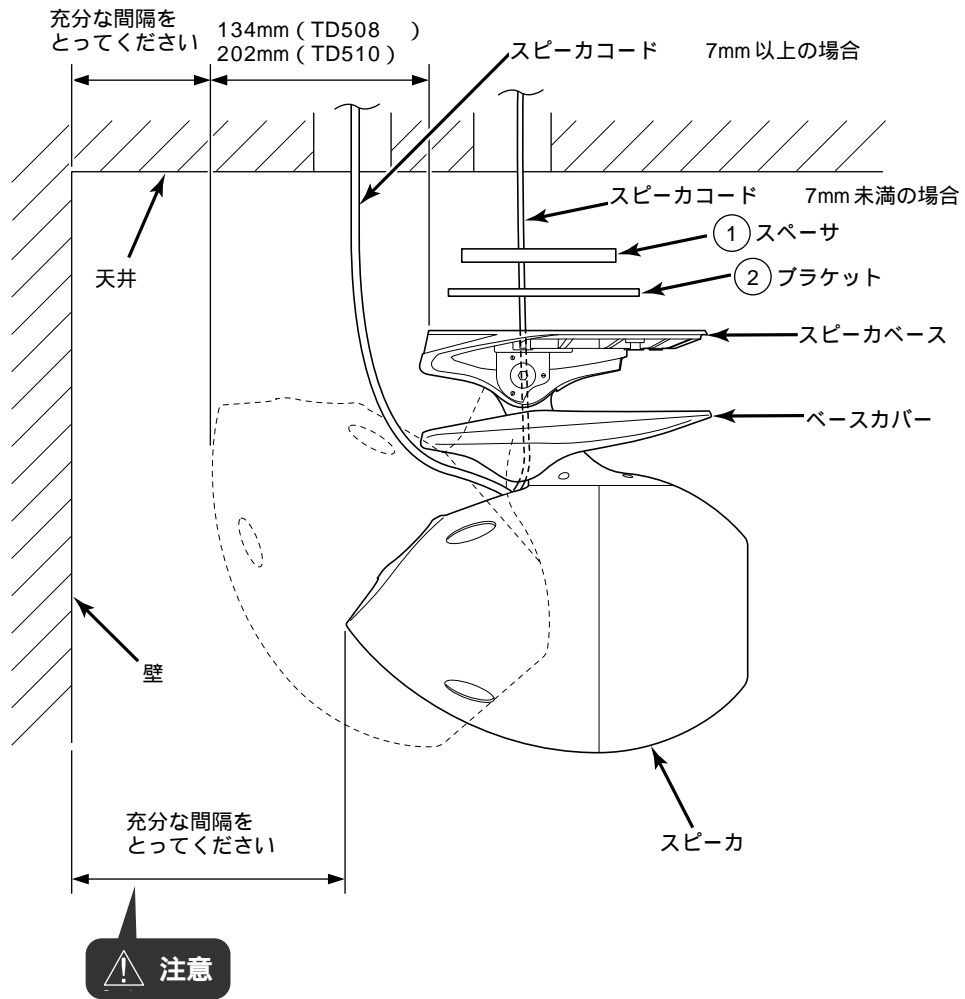
本製品はスピーカ吊り下げ用ブラケットです。他のものへの利用しないでください。

スピーカは重量物です。取り扱いには十分注意してください。

スピーカが本製品から落ちないように十分注意してください。

スピーカの汚れは、中性洗剤を柔らかい布に含ませて軽く拭いてください。シンナー、ベンジンなどは使わないでください。

取り付け概要



注意

スピーカーと壁が接触しないよう、スピーカー後端と壁の間は、必ず間隔をあけてください。

取り付けについて

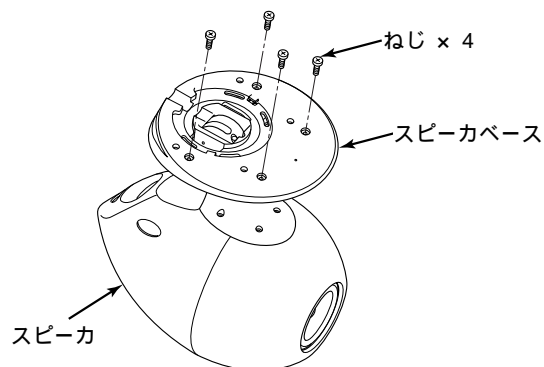
取り付けの準備	5
角度の調整	6
天井への取り付け	7
ブラケット取付位置決め用型紙	

- 取り付けの準備 -

- 1 スピーカベース底面のねじを取り外す。

アドバイス

取り外したねじは、使用しません。
お客様にて保管願います。

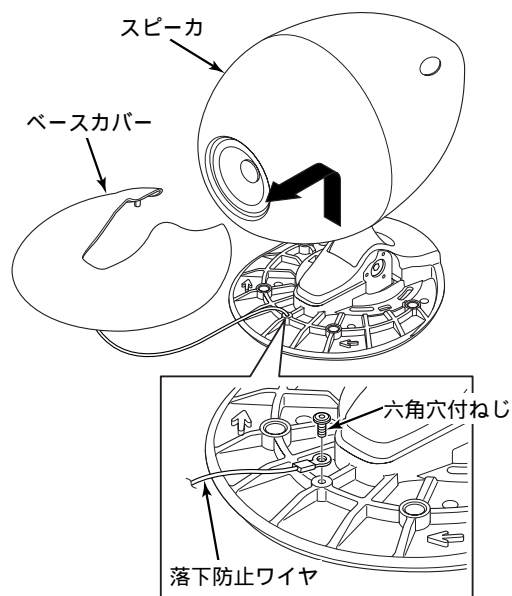


- 2 ベースカバーを取り外す。

- 3 スピーカからベースカバー落下防止ワイヤ固定の六角穴付ねじを取り外す。

アドバイス

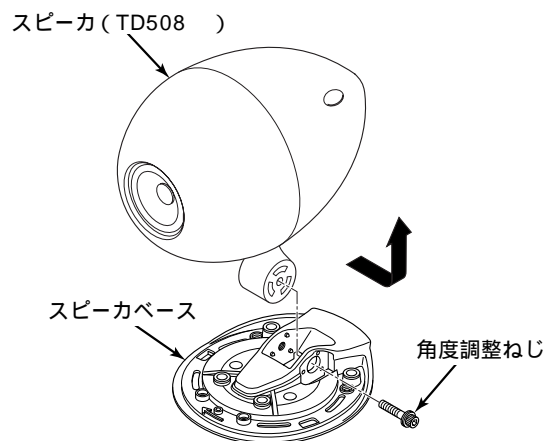
取り外した六角穴付ねじは、後の工程で再度、
使用します。六角穴付ねじを紛失しないように
注意してください。



- 4 スピーカをスピーカベースから取り外す。
(TD508 のみ)

アドバイス

TD510 の場合、スピーカをスピーカベースから
取り外さないでください。



- 5 スピーカにワイヤを取り付ける。
- 6 スピーカをスピーカベースに取り付ける。
(TD508 のみ)

注意

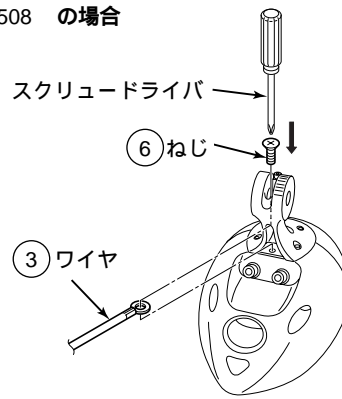
TD508 スピーカは ⑥ねじ(バインド M5X8) を使用してください。

TD510スピーカは ⑤ねじ(バインド M4X8) を使用してください。

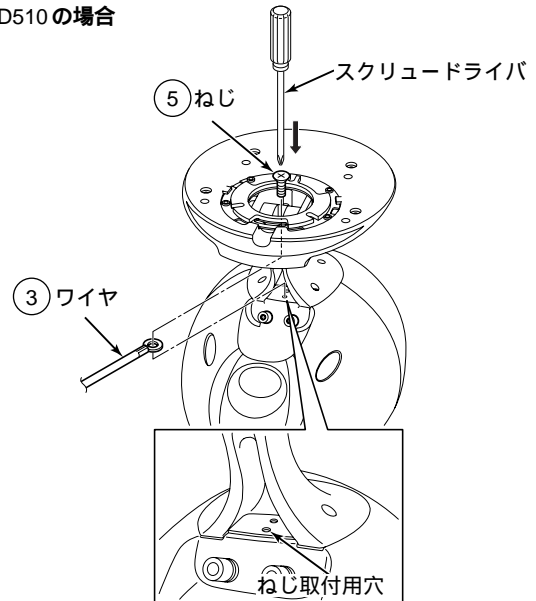
ねじ取付穴を間違えないように注意してください。

スピーカが落下しないように、ワイヤをスピーカへ確実に固定してください。

TD508 の場合



TD510の場合



- 角度調整 -

- 7 スピーカ底面の六角穴付首振り規制ボルトを取り外す。

アドバイス

取り外した六角穴付首振り規制ボルトは、使用しません。

六角穴付首振り規制ボルトは、スピーカ床置き時の角度を規制し、スピーカの転倒を防止するためのものです。取り外し後は、必ずお客様にて保管願います。

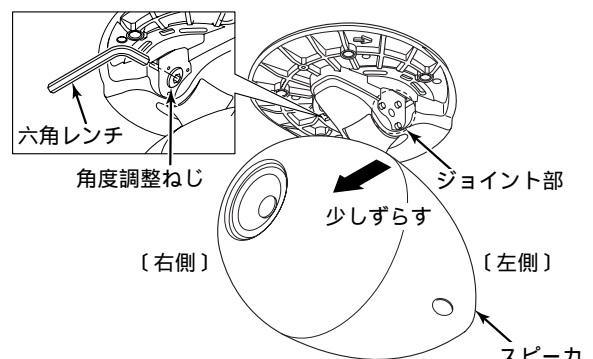
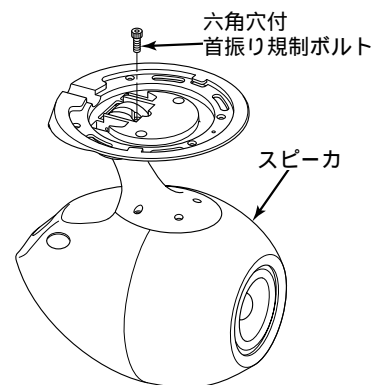
- 8 スピーカ付属の六角レンチでスピーカ右側の角度調整ねじをゆるめる。

アドバイス

スピーカの角度調整は、スピーカを逆さにして作業を行ってください。

右側とは正位置のスピーカを正面から見た場合の右側を指します。

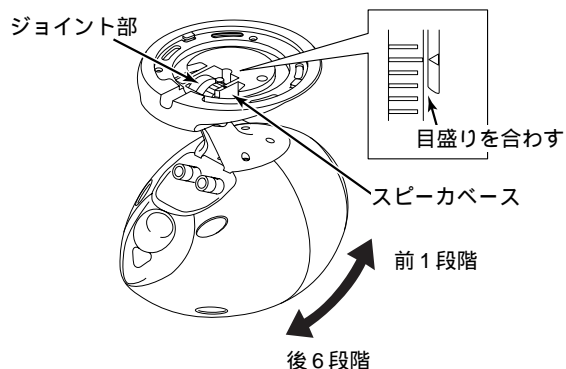
- 9 スピーカを右側へ少しずらし、ジョイントのツメのかかりをゆるめる。



- 10 スピーカの角度をお好みの位置にセットする。

アドバイス

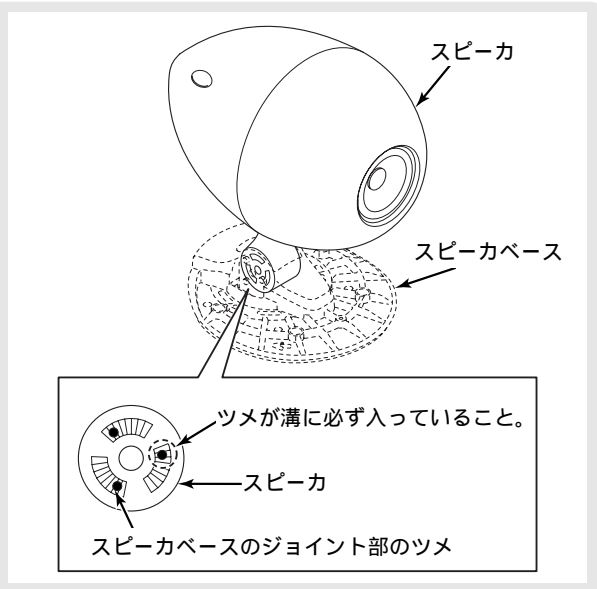
スピーカの角度調整の際、スピーカベースの◀印とスピーカの目盛りを合わせてください。合わせずに作業をするとスピーカおよびスピーカベースのジョイント部を破損する恐れがあります。
 スピーカの角度は、前1段階、後6段階に調整が可能です。
 スピーカの角度調整は、スピーカを逆さにしてスピーカベースを動かし調整してください。



- 11 角度調整ねじを確実に締め付ける。

注意

スピーカベースのジョイント部のツメとスピーカの溝は、図のようになっています。ツメが、溝に入っていないとスピーカが完全に固定されず、落下や事故の原因になります。
 右の図の様にスピーカの目盛りとスピーカベース◀印を合わせることにより、スピーカの溝とスピーカベースジョイント部のツメが、完全に一致します。



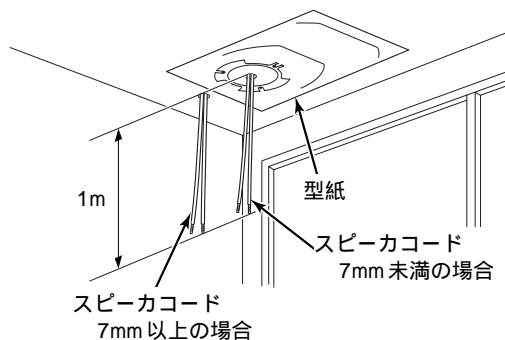
- 天井への取り付け -

- 12 屋内の天井に巻末の型紙を使って、スピーカ取付位置を決め、型紙を天井にテープ等を使って貼り付ける。

アドバイス

型紙は、はさみ等を使って切り取って使用してください。

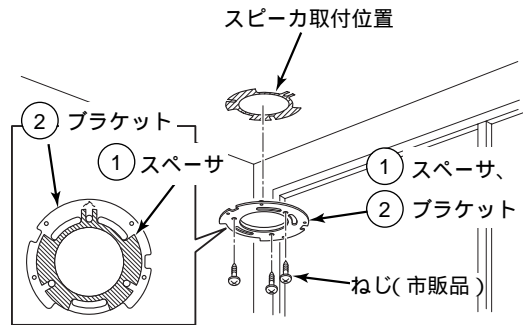
- 13 ブラケット取付穴の位置を天井に千枚通しなどを使ってマーキングする。
 14 天井から型紙を取り外す。




- 15 スペースの両面テープのハクリ紙をはがし、スペースをブラケットに貼り付ける。
- 16 スピーカ取付位置に取付ブラケットをねじ（市販品）で取り付ける。

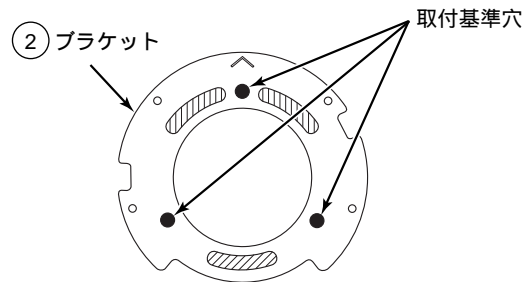
注意

スピーカが落下しないよう、ブラケットを確実に取り付けてください。
 天井や壁に取り付けるためのねじは付属しておりませんので別途ご用意ください。
 ブラケットをねじで天井や壁に固定する際、ねじをきつく締めすぎるとブラケットが歪み、スピーカが取り付けなくなる恐れがあります。ねじをきつく締めすぎないように、ご注意願います。



アドバイス

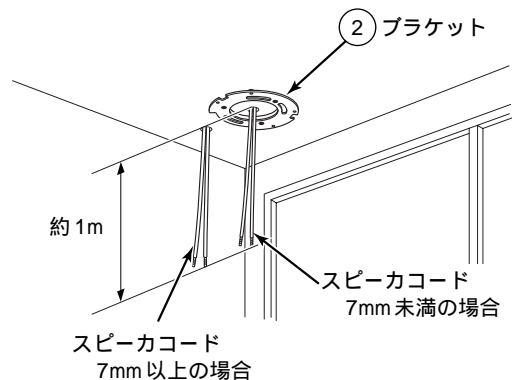
天井や壁へブラケットを取り付ける際、天井や壁の強度、梁の位置や有無に応じて取付ねじの位置、本数を調整してください。
 取付基準穴で取り付けても、取付強度が不足する場合は、取付強度を上げるため  部のスリットを使用してねじ（市販品）止めしてください。



- 17 スピーカコードを配線する。

アドバイス

スピーカにスピーカコードを接続しやすくするためスピーカコードに1m程度の余裕を持たせて配線してください。
 スピーカコードは、**②** ブラケットの中に通すと見映えがよくなります。（7mm未満の場合）



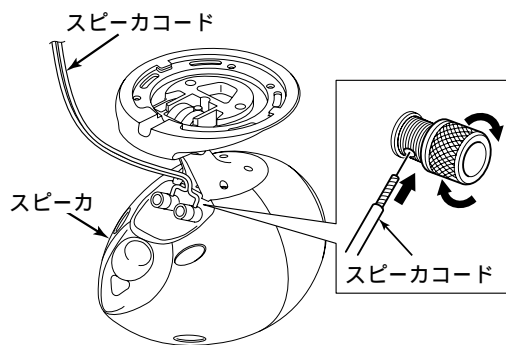
18 スピーカにスピーカコードを接続する。

アドバイス

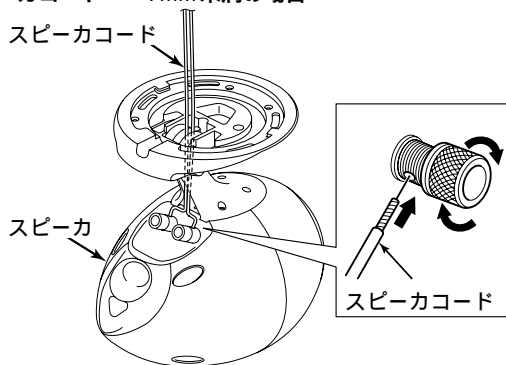
スピーカコードは、② ブラケットの中を通し、スピーカの首部を通すと外から見えにくく見映えがよくなります。(7mm 未満の場合)

スピーカコード接続の際には、スピーカコードの端などが隣の端子に触れることのないよう、確実に固定してください。

スピーカコード 7mm 以上の場合



スピーカコード 7mm 未満の場合



19 スピーカの凸部をブラケットの凹部に合わせる。

20 スピーカを回して、ブラケットにスピーカの凸部を引っ掛けて固定する。

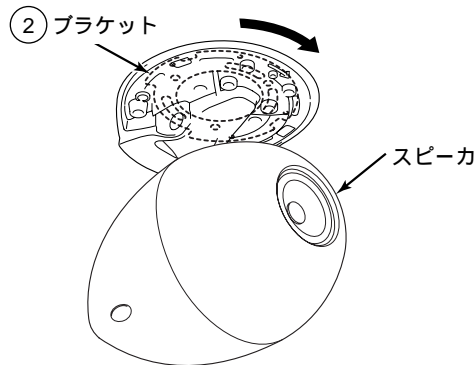
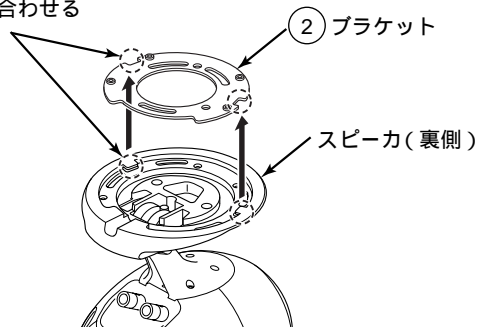
注意

スピーカの凸部とブラケットの凹部の位置を合わせて、スピーカを確実にブラケットに引っ掛けてください。スピーカとブラケットの引っ掛りが不十分な場合、スピーカが落下し危険です。スピーカコードがスピーカ、ブラケットや天井に噛み込まないように注意してください。

アドバイス

スピーカをブラケットに固定する際、スピーカベースに刻印されている矢印の方向にスピーカを回して固定してください。図は、TD508 です。

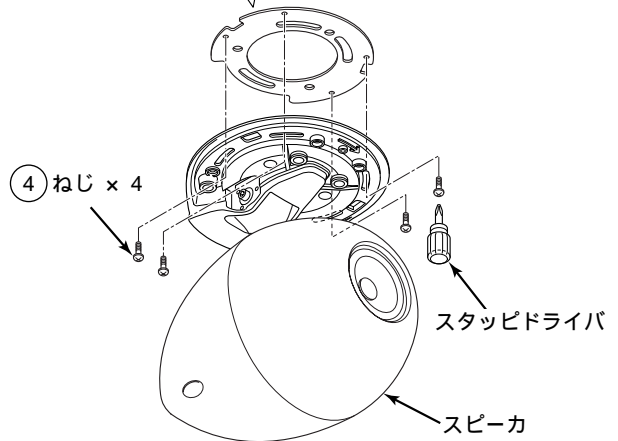
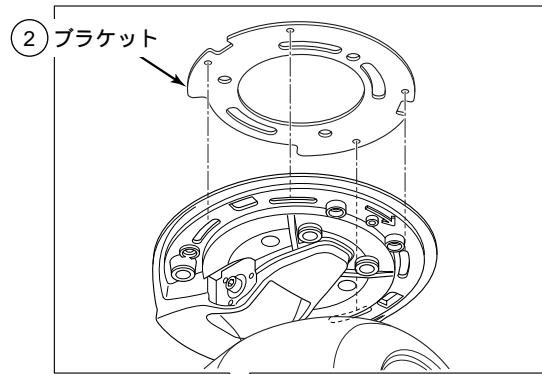
スピーカの凸部とブラケットの凹部を合わせる



- 21 ブラケットにスピーカをスタップドライバを使用してねじで確実に取り付け。

注意

スピーカは、ねじを緩めることにより左右に10°づつ調整できます。
スピーカの向きを調整する際、ねじを緩めるだけで、決して取り外さないでください。ねじをすべて取り外してしまうと落下し危険です。



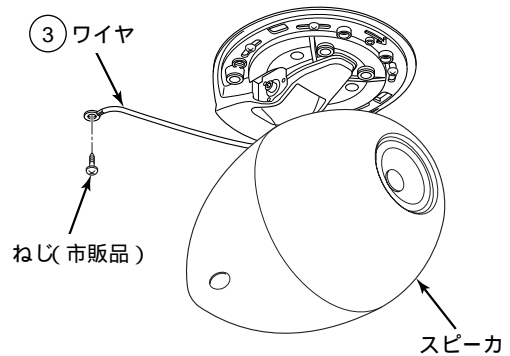
- 22 ワイヤを天井に取り付ける。

注意

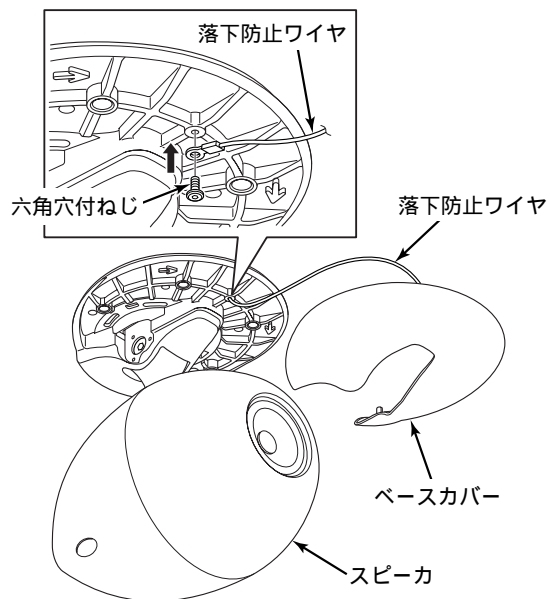
スピーカが落下しないように、ワイヤを天井へ確実に固定してください。

アドバイス

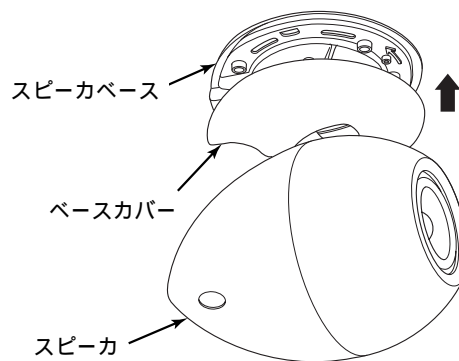
ワイヤは、届く範囲内で天井の梁などの強度がある位置に取り付けてください。



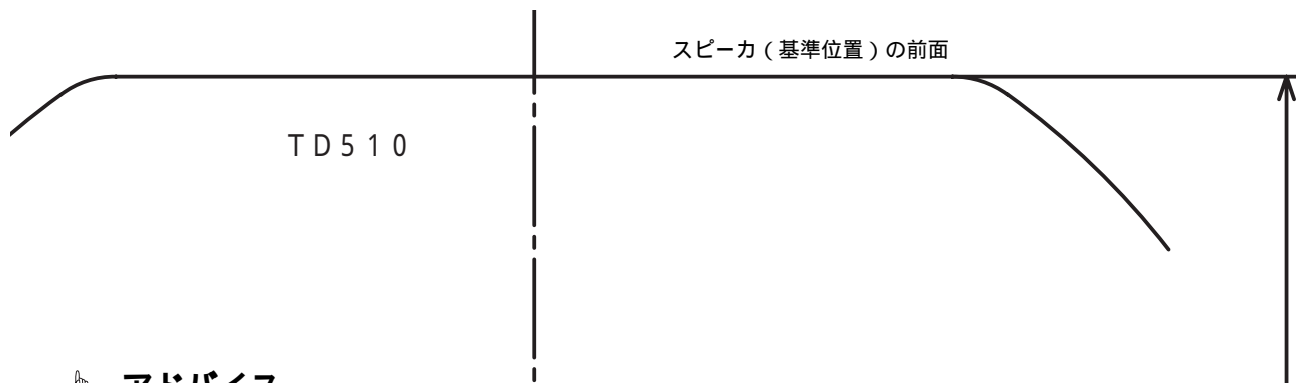
- 23 スピーカベースに 3 の工程で外したベースカバー
落下防止ワイヤを取り付ける。



- 24 スピーカベースにベースカバーを取り付ける。



- ブラケット取付位置決め用型紙 -



アドバイス

スピーカーコードの配線は、スペーサ及びブラケットを天井に取り付ける前に行ってください。

