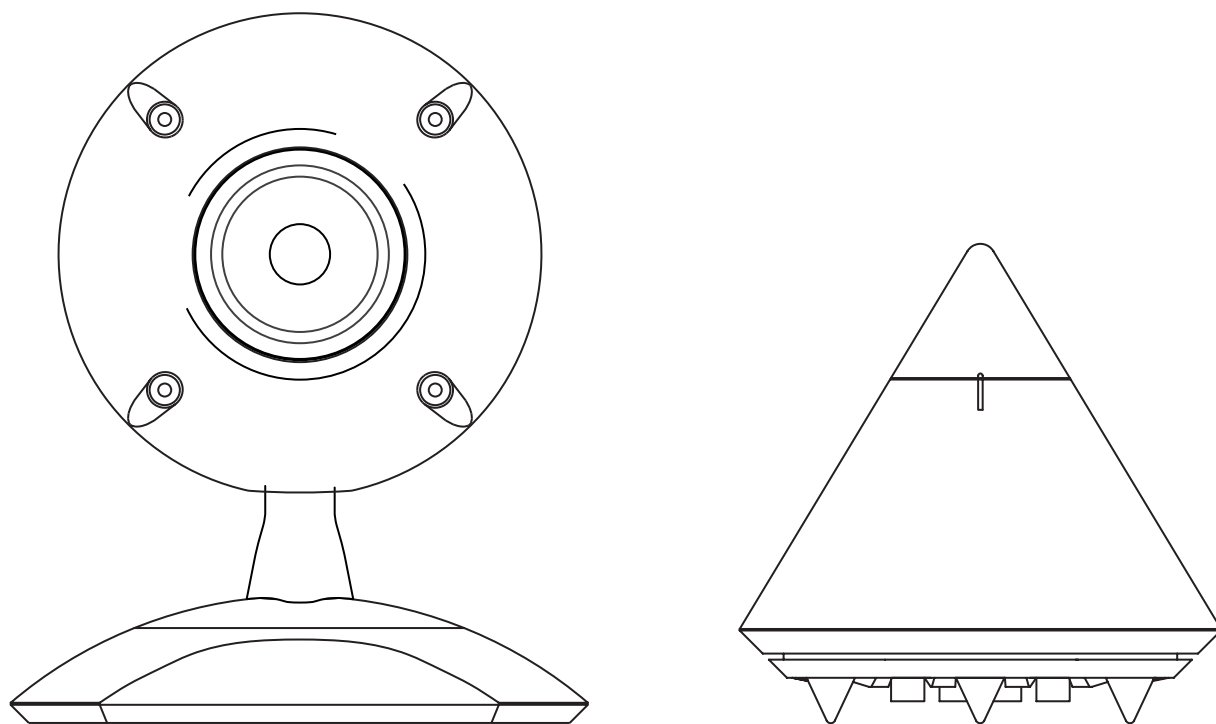


ECLIPSE **TB**

SPEAKER / AMPLIFIER

**508
PA**

取扱説明書



お買いあげいただき、まことにありがとうございました。
この取扱説明書をよくお読みのうえ、正しくお使いください。
ご使用前に、「安全に正しくお使いいただくために」を必ずお読みください。
この取扱説明書は、保証書とともに、いつでも見ることができる所に、必ず保管してください。

はじめに

■目次

安全に正しくお使いいただくために.....	3
使用上のご注意.....	7
各部の名称と働き及び接続.....	8
お手入れ/仕様.....	10
保証とアフターサービス.....	11

■付属品

- | | |
|-----------------------------|------------------------------|
| ①φ8cmスピーカ×2 | ⑤スピーカコード×4
3m単線 (R:赤、L:黒) |
| ②アンプ×1 | ⑥取扱説明書×1 |
| ③ACアダプター×1 | ⑦保証書×1 |
| ④RCAコード×1
(1.5m、R:赤、L:白) | |

*この商品は、タイムドメイン理論に基づくスピーカとその性能を最大限に発揮するために設計されたアンプのシステムです。

《タイムドメイン理論とは》

タイムドメイン理論とは、音の波形が出てから消えるまでの、時間的な変化を正しく再現し、再生される音の波形を限りなく原音に忠実に近づけるために生まれた理論です。

この理論によって時間領域（タイムドメイン）での再現性を向上させたタイムドメインオーディオシステムは、音の定位や演奏家が音楽に込めた繊細微妙な表現が、より忠実に再生できるようになりました。

安全に正しくお使いいただくために

■ご使用の前に

絵表示について

この取扱説明書には、安全にお使いいただくためにいろいろな絵表示をしています。その表示を無視し誤った取り扱いをすることによって生じる内容を、次のように区分しています。内容をよく理解してから本文をお読みください。



警告

人が死亡または重傷を負う恐れがある内容を示しています。



注意

けがをしたり財産に損害を受ける恐れがある内容を示しています。

絵表示の意味



記号は、してはいけないことを表しています。



記号は、しなければならないことを表しています。



記号は、気をつける必要があることを表しています。



警告

指定以外の電圧では使用しないでください。

表示された電源電圧（AC100V）以外の電圧で使用しないでください。
火災・感電の原因となります。



外国では使用しないでください。

この製品を使用できるのは日本国内のみで、外国では電源電圧が異なりますので使用しないでください。

火災・感電の原因となります。

(This unit can not be used in foreign countries as designed for Japan only.)



キャビネットは絶対に開けないでください。

この製品のキャビネットは、開けないでください。

感電やけがの原因となります。内部の点検・調整・修理は、当社窓口にご相談ください。また、この製品を改造しないでください。

火災・感電の原因となります。



内部に水や異物などを入れないでください。

風呂場や雨にあたる所、湿気の多い所では使用しないでください。

火災・感電の原因となります。

雨天、降雪中、海岸、水辺での使用は特にご注意ください。

この製品の上や近くに花びん、植木鉢、コップ、化粧品、薬品や水などの入った容器または小さな金属物を置かないでください。

内部に水や異物が入った場合、火災・感電の原因となります。

この商品の放熱孔などから内部に金属類や燃えやすいものなどを差し込んだり、落とし込んだりしないでください。

火災・感電の原因となります。(特にお子様のいる家庭ではご注意ください。)

警告



万一、内部に水や異物などが入ったとき

万一、内部に水や異物などが入った場合は、電源を切り、電源コードをコンセントから抜いてご連絡ください。そのままの状態で使用すると、火災・感電の原因となります。

電源コードについて

付属以外の電源コードは使用しないでください。
付属以外の電源コードを使用すると、火災・事故の原因となります。



電源コードを傷つけたり、無理に曲げたり、ねじったり、加工したり本機の下敷にしないでください。また、重い物を乗せたり、加熱したり、引っぱったりすると電源コードが破損し、火災・感電の原因となります。

タコ足配線はしないでください。
発熱により、火災の原因となります。

電源コードが傷ついたときは（芯線の露出・断線など）交換ください。
そのまま使用すると、火災・感電の原因となります。



万一、異常が起きたとき

万一、異常な音がしたり、煙が出たり、変な臭いがするなどの異常な状態に気がついたときは、電源を切り、電源コードをコンセントから抜いて点検を依頼してください。

異常な状態のまま使用すると、火災・感電の原因となります。

万一落したり、破損した場合は、機器本体の電源スイッチを切り（電源）プラグをコンセントから抜いて、それからご連絡ください。そのまま使用すると火災・感電の原因となります。



雷が鳴り出したとき

安全のため、早めに電源コードをコンセントから抜いてアンテナ線やプラグには触れないようにしてください。雷によっては、火災・感電・故障の原因となります。



内部の温度上昇について

この製品を設置する場合は、壁や他の機器との間隔を離して設置してください。
また、放熱をよくするために、ラックなどに入れるときは、天面、側面ともに10cm以上のすきまをあけてください。

内部の温度上昇により、火災の原因となります。



高温部への接触について

この製品を使用中は、底面や側面が高温になることがありますので、直接さわらないでください。やけどの原因となります。

特に幼いお子様のいるご家庭では、ご注意ください。



放熱孔について

この製品は、内部の温度上昇を防ぐために放熱孔を開けています。
この放熱孔をふさぐと放熱が悪くなり、火災の原因となりますので、次のことに注意してください。

- ・風通しの悪い所には放置しない。
- ・じゅうたんや布団の上に置かない。
- ・カーテンやテーブルクロスなどで放熱孔をふさがない。
- ・あお向けや横倒し、逆さまにしない。

注意

電源コードの取り扱いについて

差し込みプラグを抜くときは、コードを引っ張らないでください。
コードを引っぱるとコードが傷つき、火災・感電の原因となることがあります。

濡れた手で差し込みプラグを抜き差ししないでください。

感電の原因となることがあります。

電源コードを熱器具に近づけないでください。

コードの被覆がとけて、火災・感電の原因となることがあります。

コンセントへの差し込みがゆるくづらついたり、プラグやコードが熱いときは使用しないでください。

そのまま使用すると、火災・感電の原因となることがあります。



電源プラグの取り扱いについて

電源プラグはコンセントに根元まで確実に差し込んでください。差し込みが不完全ですと発熱したり、ほこりが付着して火災の原因となることがあります。また、電源プラグの刃に触れると感電することがあります。

電源プラグは、根元まで差し込んでみがあるコンセントに接続しないでください。発熱して火災の原因となることがあります。電気工事店にコンセントの交換を依頼してください。

電源プラグの刃および刃の付近にはほこりや金物が付着している場合は、電源プラグを抜いてから乾いた布で取り除いてください。そのまま使用すると火災・感電の原因となります。

置き場所について

ぐらついた台の上や傾いた所など、不安定な場所又は、高所に置かないでください。落ちたりして、けがや故障の原因となることがあります。

調理台や加湿機のそばなど、油煙や湯気が当たるような場所に置かないでください。火災・事故の原因となることがあります。

冷気が直接吹きつける所へは置かないでください。

露がつき、漏電・焼損の原因となることがあります。



ホコリの多い所では使わないでください。

放熱が悪くなり、焼損・発火の原因となることがあります。

直射日光が長時間あたる場所や、暖房器具の近くには置かないでください。

キャビネットが変形・変色したり、火災の原因となることがあります。

極端に寒い場所に置かないでください。

故障や事故の原因となることがあります。

火気の近くに置かないでください。

故障や事故の原因となることがあります。

製品の上に乗らないでください。

踏み台や腰掛けの代わりに使用するなど、製品の上に乗らないでください。

倒れたりこわれたりして、けがの原因となることがあります。

特に幼いお子様のいるご家庭では、ご注意ください。



注意

設置方法について



チューナーやデッキなど他の機器を、このアンプの下に重ねて使用しないでください。アンプの発生する熱のために、チューナーやデッキなどが正しく動作しなくなったり、アンプが故障する原因となることがあります。

チューナー等に雑音が生じる場合は、この製品と離して設置してください。

設置時は脚を置く位置に注意し、堅固な台を使用してください。

また、木製のラックなどを使用すると、傷をつける原因となることがありますので、取り扱いにご注意ください。

移動させるとき



移動させるときは、必ず接続されている機器の電源を切り、電源コード、各機器の接続コード、スピーカーコード等を抜いた後、行ってください。

コードを接続したまま移動すると、コードが傷つき、火災・感電の原因となることがあります。

この製品は、重いので開梱や持ち運びは必ず2人以上で行ってください。けがの原因となることがあります。

また、この製品は、構造上鋭角な部分がありますので、取扱いには充分ご注意ください。

お手入れのときは



安全のため、必ず電源を切り、電源コードをコンセントから抜いてください。

感電やけがの原因となることがあります。

年に一度くらいは、内部の掃除をご相談ください。

内部にほこりのたまったまま、長い間掃除をしないと火災や故障の原因となることがあります。

特に湿気の多くなる梅雨期の前に行うと、より効果的です。なお掃除費用についてはご相談ください。

長期間ご使用にならないとき



旅行などで長期間この製品をご使用にならないときは、安全のため、必ず電源を切り、電源コードをコンセントから抜いてください。

火災の原因となることがあります。

機器の接続について



TVや他のオーディオ機器を接続する場合は、必ず電源を切り、各機器の取扱説明書をよく読み、説明にしたがって接続してください。

また、指定のコードを使用してください。指定以外のコードを使用したりコードを延長したりすると、発熱してやけど・火災の原因となることがあります。

音量調整について



大音量で再生中に万一異音が出た場合は、音量レベルを下げてください。

そのまま使用または、長時間音が歪んだ状態で使用すると、スピーカーが発熱し、火災の原因となることがあります。

また、電源を入れる前には、アンプの音量を必ず最小にしてください。

突然大きな音が出て聴力障害などの原因となることがあります。

ACアダプタについて



付属以外のACアダプタは絶対に使用しないでください。

故障の原因となるばかりか、火災の原因となることがあります。

又、ACアダプタは風通しの良い水気のない場所に置いてご使用ください。

使用上のご注意

■音量設定について

電源を入れる前、または入力切替を行う前には、必ず音量を最小にしてください。突然の大出力により、接続されたスピーカーシステムを破損させる原因となります。

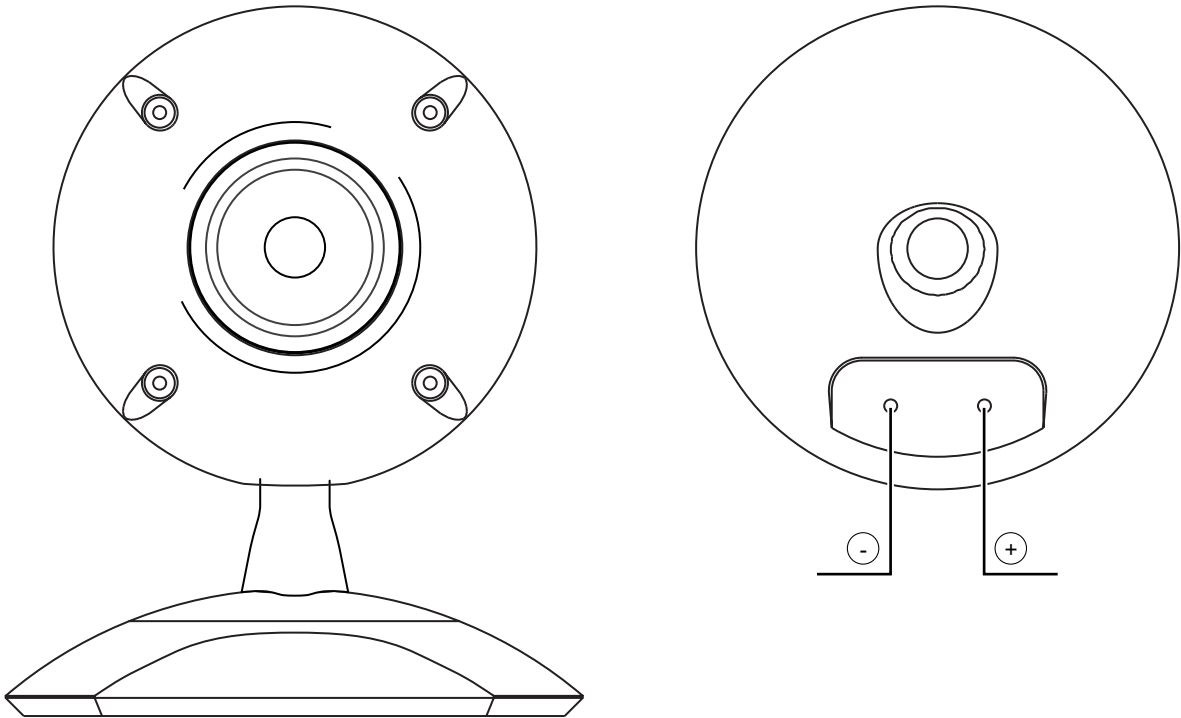
■音のエチケットについて

楽しい音楽も場所によっては気になるものです。ご近所のご迷惑にならないよう、適度な音量でお楽しみください。特に、夜間などは小さな音量でも周囲にはよく通るものです。お互いに心を配り、快い生活環境を守りましょう。

■スピーカーコードの接続について

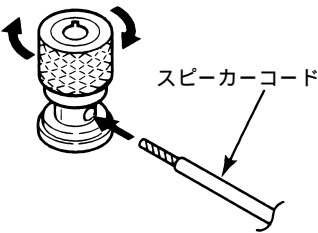
スピーカーシステムは、必ず電源を切った状態で接続してください。誤ってスピーカーコードをショートさせると、アンプ内の保護回路が働き、一時的に音声が出力されなくなります。このときは、一度電源コードをコンセントから抜き、ショートしている部分を正常にし、再度コンセントに接続した後、使用してください。又、本アンプの出力はBTL形式ですので、マイナス側（黒コード）を他の機器のマイナス側とスピーカセレクタ等で接続しないようにしてください。（マイナス側はGND電圧ではありません）

各部の名称と働き及び接続

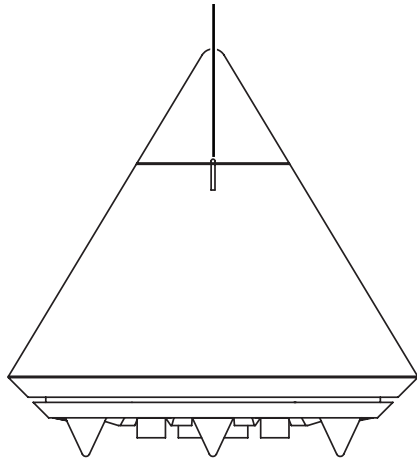


①、②スピーカ入力端子

接続の際には、スピーカーコードの端が隣の端子に触れることのないよう、確実に固定してください。



*付属のスピーカーコードのご使用を推奨いたします。
(このコードは本システムの音質を発揮するのにふさわしい性能を有しています。)



①パワーインジケータ

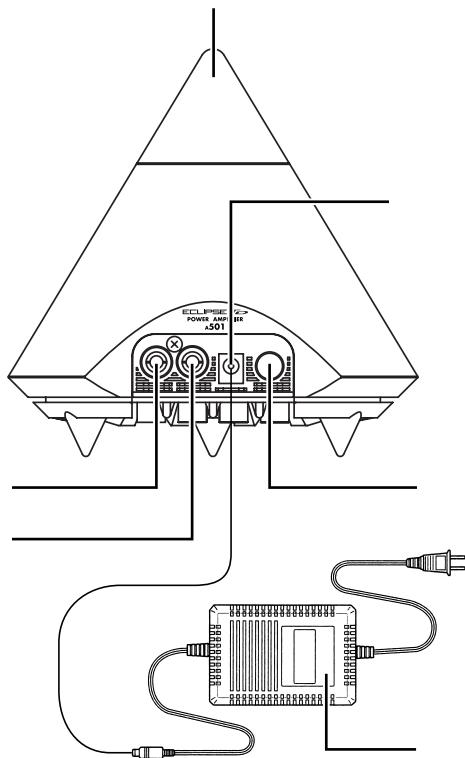
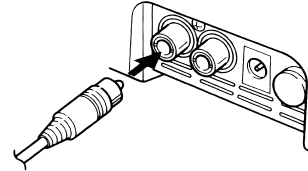
電源がON時点灯します。

②音量調節つまみ

音量を調節するつまみです。

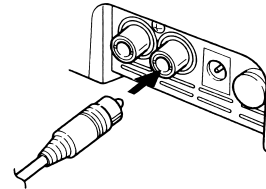
③ライン入力端子 (R)

RCAピンコードを使用して、機器を接続します。



④ライン入力端子 (L)

RCAピンコードを使用して、機器を接続します。



⑤電源ボタン

電源を「入」、「切」するボタンです。

⑥電源端子

電源を接続します。

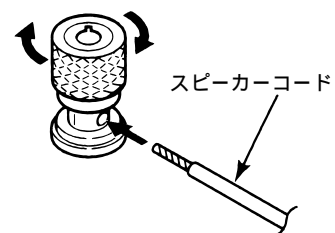
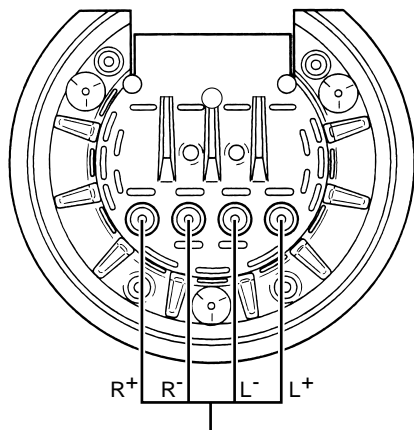
*付属以外のACアダプターは絶対に使用しないでください。

故障の原因になるばかりか、火災の原因となることがあります。

⑦ACアダプター

⑧スピーカ出力端子

接続の際には、スピーカーコードの端が筐体や隣の端子に触れることのないよう、確実に固定してください。



お手入れ／仕様

■お手入れ

お手入れする前には、必ず電源を切り、電源コードをコンセントから抜いてください。

この製品の汚れは、やわらかい布で軽く拭き取ってください。

汚れがひどいときは、水にひたした布をよくしぼって拭き取り、乾いた布で仕上げてください。

この製品を、ベンジンやシンナー系の液体で拭かないでください。

キャビネット表面を傷める原因となります。



■動作に異常が起きたとき

この製品を使用中に、強い外来ノイズ（過大な衝撃、静電気、落雷による電源電圧の異常等）を受けた場合、または誤った操作をした場合に、正しい動作をしなくなるなどの現象が発生することがあります。

そのようなときは、POWER（電源）ボタンを一度、「切」にしてください。

再び電源を入れ、正常な動作に戻ることを確認してください。

（引き続き異常が発生する場合は、当社窓口へご連絡ください。）

■仕様

仕様および外観は、改良のため予告なく変更することがあります。ご了承ください。

【アンプ部】

定格出力 : 12W
(負荷8Ω T.H.D : 0.1%時)
最大出力 : 15W
(負荷8Ω T.H.D : 10%時)
出力形式 : BTL出力
全高調波歪率 : 0.05% (8W出力時、1kHz)
周波数特性 : 10Hz~100KHz (±3dB)
入力感度 : 200mVrms (12W出力時)
信号対雑音比 : 65dB
分離度 : 60dB
入力インピーダンス : 10KΩ
適負荷インピーダンス : 8Ω
外形寸法 : W159×D142×H158 (mm)
質量 : 約1.5kg

【ACアダプタ部】

入力電圧 : AC100V (50/60Hz)
出力電圧 : DC+15V
出力電流 : DC 3A
外形寸法 : W130×D92×H67 (mm)
質量 : 約1.6kg

【SP部】

口径 : φ8cm
防磁グレード : EIAJ 1グレード
方式 : バスレフ・ボックス
耐入力 : 定格12W/最大24W
(ボックス込み)
インピーダンス : 8Ω
外形寸法 : W191×D221×H236 (mm)
質量 : 約2kg

保証とアフターサービス

■保証書（別添）

保証書は内容をよくお読みの後、大切に保存してください。

保証期間

お買いあげの日から1年間です。
保証期間中でも有料になることがありますので、保証書をよくお読みください。

■補修用性能部品の最低保有期間

この商品の補修用性能部品の最低保有期間は、製造打切後8年です。
この期間は、通商産業省の指導によるものです。
補修用性能部品とは、その製品の機能を維持するために必要な部品です。

■修理及びご不明な点に関する ご相談は

別紙に掲載の「お客さまご相談窓口」にお問い合わせください。

■修理を依頼されるときは


保証期間中

修理に際しましては保証書をご提示ください。

保証書の規定に従って修理させていただきます。

保証期間が過ぎているときは

修理して使用できる場合には、ご希望により有料で修理させていただきます。

長年ご使用のオーディオ機器の点検を！	
	このような症状はありませんか？
	電源コードやプラグが異常に熱い コゲくさい臭いがする 電源コードに深いキズや変形がある その他の異常や故障がある



ご使用中止
故障や事故防止のため、電源スイッチを切り、電源コードをコンセントから抜いて、必ず点検をご依頼ください。なお、点検・修理に要する費用は、当社窓口にご相談ください。

富士通テン株式会社

所在地 〒652-8510 神戸市兵庫区御所通1丁目2番28号

電話 神戸(078) 671-5081(代表)

090001-14000700