

TD510ZMK2

説明書品番：090003-3229A700

取扱説明書

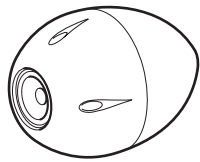
- このたびは、本製品をお買い求めいただき、誠にありがとうございます。
- 組み立てを行う前に、必ずこの説明書をよくお読みのうえ、正しく作業を行ってください。
- 指定以外の組み付けや、指定以外の部品を使用すると、事故やケガの原因となることがあります。
- 組み立て後は、この取扱説明書は、保証書とともにいつでも見られるところに大切に保管してください。

もくじ

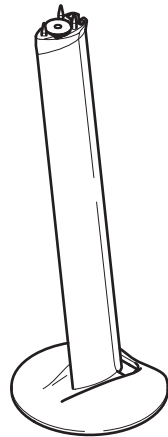
取り付ける前に	構成部品	2
	安全に正しくお使いいただくために	3
	使用上のご注意	3
取り付けについて	スパイクの調整について	4
	スピーカの取り付け	4
	スピーカコードの接続について	5
	スピーカの角度調整について	5
	キャップおよび保護ネットの取り付けについて	6
	お手入れ/仕様	7
	保証とアフターサービス	8

構成部品

作業前に構成部品が揃っているか確認してください。



① スピーカ ×1



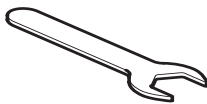
② スタンド ×1



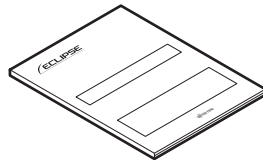
③ 保護ネット ×1



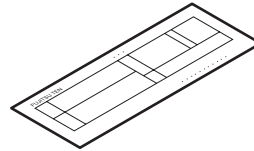
④ キャップ ×5



⑤ スパナ ×1



⑥ 取扱説明書 ×1



⑦ 保証書 ×1

安全に正しくお使いいただくために

この取扱説明書および製品への表示では、製品を安全に正しくお使いいただき、お客様や他の人への危害や財産への損害を未然に防止するために、以下の表示をしています。その表示と内容をよく理解してから本文をお読みください。



警告

この表示を無視して、誤った取扱をすると、人が死亡または重傷を負う可能性が想定される内容を示しています。



注意

この表示を無視して、誤った取扱をすると、人が傷害を負う可能性が想定される内容および物的損害のみの発生が想定される内容を示しています。



アドバイス

本製品の故障や破損を防ぐために守っていただきたいこと
知っておくと便利なこと、知っておいていただきたいこと

警告

- 本製品を高所に設置しないでください。落下してケガの原因となります。
- 本製品を分解しないでください。
- 湿気の多い所では、使用しないでください。火災・感電の原因となります。

注意

- 本製品のスタンドを他の用途には使用しないでください。
- 本製品の組み立ては平坦な場所で行ってください。平坦でない場所で行うとスタンドが倒れてケガの原因となることがあります。
- 本製品を通路等に設置しないでください。スタンドに接触してケガの原因となることがあります。
- 本製品は、水平でしっかりとした場所に設置してください。不安定な場所に設置すると転倒してケガの原因となることがあります。
- 本製品は、組み立て時、運搬時に落としたり、引きずったりしないでください。落としたり引きずったりするとケガや床等に傷が付く原因となることがあります。
- 本製品に乗ったりぶら下がったりしないでください。特にお子様にはご注意ください。倒れたりこわれたりしてケガの原因となることがあります。
- 本製品は重いので開梱や持ち運びは十分注意してください。腰を痛めたり、足の上に落とす等ケガの原因となることがあります。

使用上のご注意

- 接続機器の電源を入れる前、または入力切換を行う前には、必ず音量を最小にしてください。突然の大出力により、接続されたスピーカを破損させる原因となります。
- 楽しい音楽も場所によっては気になるものです。ご近所のご迷惑にならないよう、適度な音量でお楽しみください。
特に、夜間などは小さな音量でも周囲にはよく通るものです。
お互いに心を配り、快適な生活環境を守りましょう。
- スピーカは、必ず接続機器の電源を切った状態で接続してください。
- スピーカとスタンドは分解しないでください。
- スピーカ単体を直接床に置かないでください。スピーカおよび床に傷が付く恐れがあります。
- 本製品を倒さないように注意してください。
- 本製品の汚れは、中性洗剤を柔らかい布に含ませて軽く拭いてください。シンナー、ベンジンなどは使わないでください。

取り付けについて

－スパイクの調整について－

- 1 スタンドの設置場所を決める。

△注意

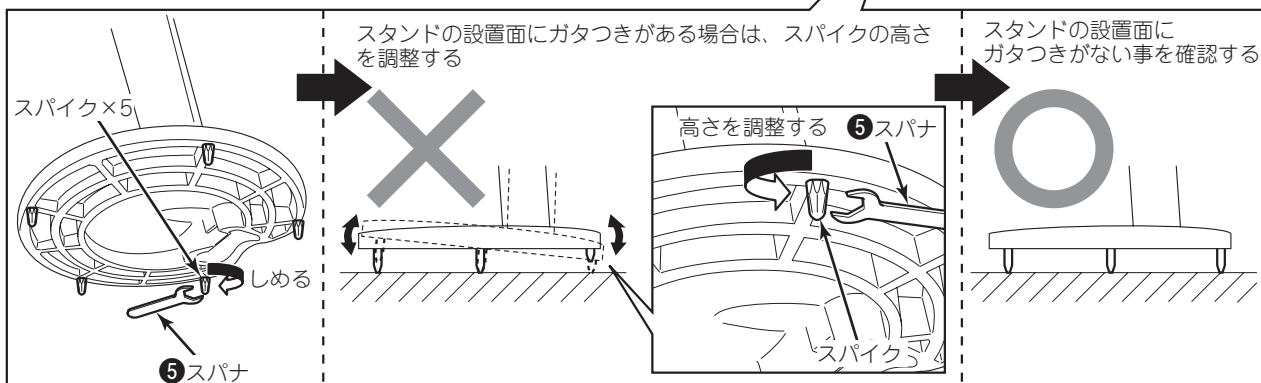
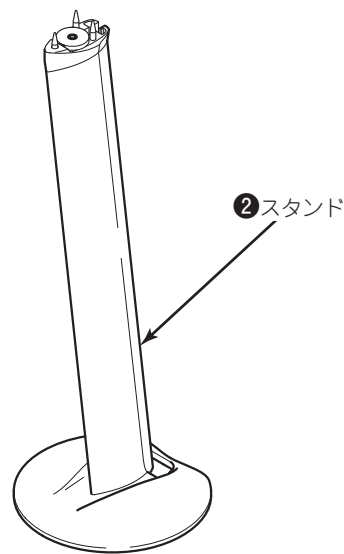
平らな場所で本製品の組み立てを行ってください。傾斜がついた場所などで組み立てを行うとスタンドが倒れる恐れがあります。

- 2 スタンド底面のスパイクをしっかりしめてから床に置く。

- 3 スタンドの設置面にガタつきがない事を確認する。

△注意

- スタンドの設置面がガタついている場合は、スパイクの高さを調整してください。
- ガタつきを調整する際は、スタンドが転倒しないように注意してください。



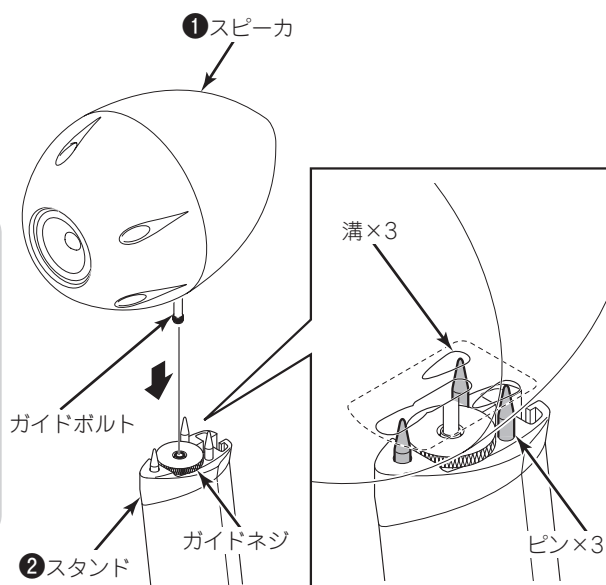
－スピーカの取り付け－

- 1 スタンドのガイドネジにスピーカのガイドボルトを挿し込む。

- 2 スピーカ底面の各溝に3本のピンを合わせてスピーカを載せる。

△注意

- スピーカは重いので、両手で持って取り付けてください。
- スピーカを載せる際、コーン紙に触れないようにしてください。スピーカが破損する恐れがあります。
- スピーカをスタンドに載せる際、スピーカ底面等に傷つかないように注意してください。



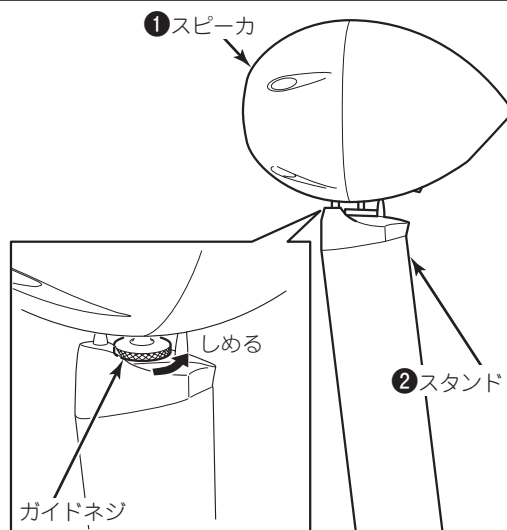
- 3** ガイドネジをしめつけ、スピーカをスタンドに固定する。

注意

ガイドネジは、確実にしめてください。

アドバイス

ガイドネジをしめる前に、スピーカの角度を調整することができます。詳しくは下記の「スピーカの角度調整について」を参照してください。



—スピーカコードの接続について—

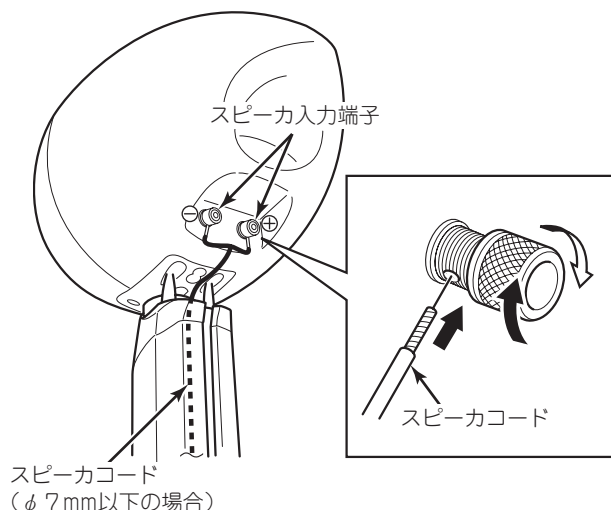
- 1** スピーカコードの裸線部分をスピーカ入力端子の穴に差し込み固定する。

注意

接続の際には、ショートの原因となりますのでスピーカコードの裸線部分が隣の端子に接触しないよう、確実に固定してください。

アドバイス

スピーカコードを配線する際、スピーカコードをスタンドの溝に通して配線すると、見映えがよくなります。(φ 7mm以下の場合)



—スピーカの角度調整について—

- 1** ガイドネジをゆるめ、スピーカをお好みの角度に調整する。

注意

角度調整する際は、スピーカスタンドが転倒しないように注意してください。

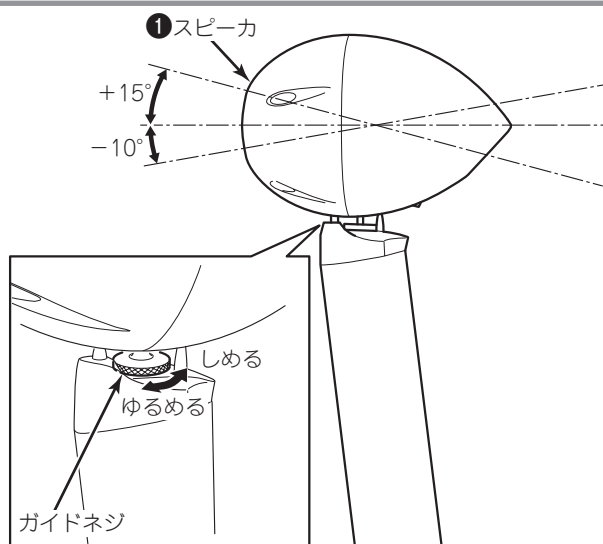
アドバイス

スピーカの角度は、+15° ~ -10° の範囲で調整することができます。

- 2** ガイドネジをしめ、スピーカを固定する。

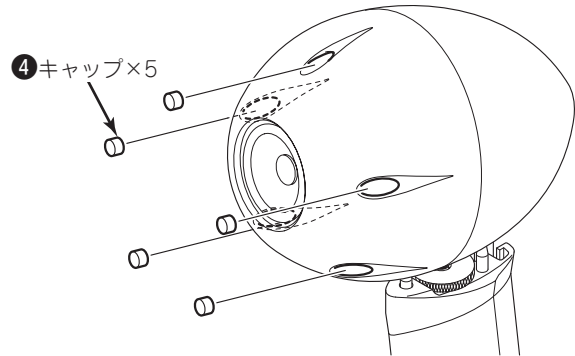
注意

ガイドネジは、確実にしめてください。



— キャップおよび保護ネットの取り付けについて —

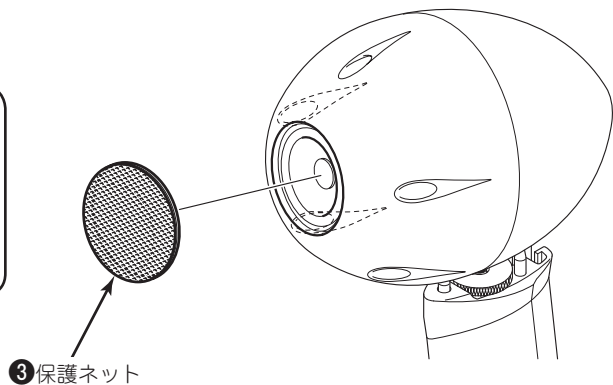
1 スピーカの穴にキャップを取り付ける。



2 保護ネットを取り付ける。

 アドバイス

- 保護ネットは、スピーカを使用しない時や、お客様のお好みにより取り付けてください。
- 保護ネットを取り付ける際は、保護ネットの端を押して取り付けてください。



お手入れ／仕様

■ お手入れ

お手入れする前には、必ず接続機器の電源を切り、電源コードをコンセントから抜いてください。
この製品の汚れは、やわらかい布で軽く拭き取ってください。
汚れがひどいときは、水にひたした布をよくしぼって拭き取り、乾いた布で仕上げてください。

この製品を、ベンジンやシンナー系の液体で拭かないでください。
キャビネット表面を傷める原因となります。



■ 動作に異常が起きたとき

この製品を使用中に、強い外来ノイズ(過大な衝撃、静電気、落雷による電源電圧の異常等)を受けた場合、または誤った操作をした場合に、正しい動作をしなくなるなどの現象が発生することがあります。

そのようなときは、アンプ側のPOWER (電源) ボタンを一度、「切」にしてください。
再び電源を入れ、正常な動作に戻ることを確認してください。
(引き続き異常が発生する場合は、当社窓口へご連絡ください。)

■ WEEE指令に関するお知らせ

本品はWEEE指令(2002/96/EC)により、EU加盟国では一般廃棄物として廃棄してはいけない製品として右図のラベル表示を義務付けられている製品です。

WEEE : Waste Electrical and Electronic Equipment. (廃電気電子機器)

本品をEU加盟国内で廃棄する場合には、特定の流通業者に返還するなどその国の法律に基づき適切に処分してください。

WEEEは有害物質の含有により環境および人体への影響が考えられますが、適切に処分いただくことによりこれらの影響を排除することができ、再利用・リサイクル・その他の再生に役立てることができます。



■ 仕様

仕様および外観は、改良のため予告なく変更することがあります。ご了承ください。

口 径	φ 10cm
防 磁	防磁設計(JEITA)
耐入力	定格25W / 最大50W
インピーダンス	6Ω
外形寸法	W384×D393×H978 (mm)
質 量	約19.5kg

●スピーカ部

外形寸法	W255×D381×H255 (mm) ※高さ(H)はガイドボルト部を含まず。
質 量	約8.5kg

●スタンド部

外形寸法	W384×D367×H738 (mm)
質 量	約11kg

保証とアフターサービス

■ 保証書(別添)

保証書は内容をよくお読みの後、大切に保存してください。

保証期間

お買いあげの日から1年間です。

保証期間中でも有料になることがありますので、保証書をよくお読みください。

■ 補修用性能部品の最低保有期間

この商品の補修用性能部品の最低保有期間は、製造打切後8年です。

この期間は、通商産業省の指導によるものです。

補修用性能部品とは、その製品の機能を維持するために必要な部品です。

■ 修理及びご不明な点に関するご相談は

下記「富士通テン株式会社 ECLIPSE TDインフォメーション」にお問い合わせください。

富士通テン株式会社 ECLIPSE TDインフォメーション	
フリーダイヤル：0120-02-7755	
受付時間：午前10：00～12：00	
午後 1：00～5：00	
(土・日・祝祭日・弊社休業日を除く)	
電子メールアドレス：TD-info@tm.ten.fujitsu.com	

■ 修理を依頼されるときは


保証期間中

修理に際しましては保証書をご提示ください。

保証書の規定に従って修理させていただきます。

保証期間が過ぎているときは

修理して使用できる場合には、ご希望により有料で修理させていただきます。

長年ご使用のオーディオ機器の点検を！	
 <small>愛情点検</small>	●電源コードやプラグが異常に熱い ●コゲくさい臭いがする ●電源コードに深いキズや変形がある ●その他の異常や故障がある
このような症状はありますか？	



ご使用中止
故障や事故防止のため、電源スイッチを切り、電源コードをコンセントから抜いて、必ず点検をご依頼ください。なお、点検・修理に要する費用は、当社窓口にご相談ください。