


ECLIPSE


スピーカスタンド (D3) 取扱説明書

このたびは、スピーカスタンドをお買い求めいただき、まことにありがとうございました。
組み立てを行う前に、必ずこの説明書をよくお読みのうえ正しく作業を行ってください。
指定以外の組付けや、指定以外の部品を使用すると、事故や怪我の原因となることがあります。
組み立て後は、この取扱説明書をいつでも見られるところに大切に保管してください。

■安全に正しくお使いいただくために

この取扱説明書および製品への表示では、製品を安全に正しくお使いいただき、お客様や他の人々への危害や財産への損害を未然に防止するために、以下の表示をしています。その表示と内容をよく理解してから本分をお読みください。

 **警告** この表示を無視して、誤った取扱をすると、人が死亡または重傷を負う可能性が想定される内容を示しています。

 **注意** この表示を無視して、誤った取扱をすると、人が傷害を負う可能性が想定される内容および物的損害のみの発生が想定される内容を示しています。

警告

- 本製品を高所に設置しない。落下して怪我の原因となります。

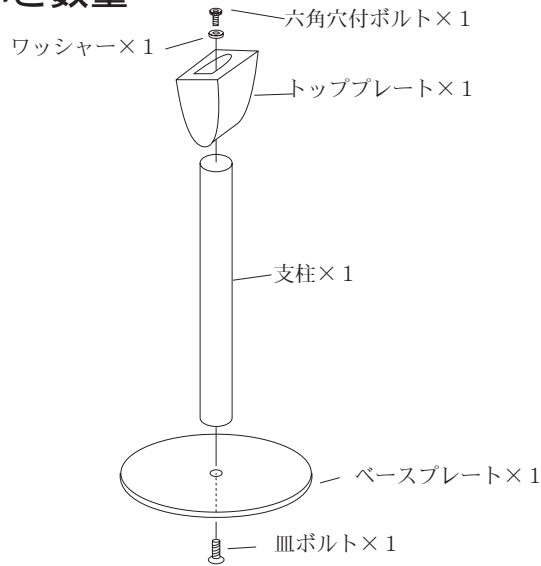
注意

- 本製品は、508のスピーカ専用のスタンドです。他の用途には使用しないでください。据え付けが不安定になり落下する恐れがあり怪我の原因となることがあります。
- 本製品の組み立ては平坦な床面で行ってください。平坦でない場所で行うとスタンドが倒れて怪我の原因となることがあります。
- 本製品を通路等に設置しないでください。スタンドに接触して怪我の原因となることがあります。
- 本製品は、水平でしっかりとした床に設置してください。不安定な場所に設置すると転倒して怪我の原因となることがあります。
- 乗ったりぶら下がったりしないでください。特にお子様にはご注意ください。倒れたりこわれたりして怪我の原因となることがあります。
- 重いので開梱や持ち運びは必ず2人以上で行ってください。腰を痛める、足の上に落とす等怪我の原因となることがあります。

〔1〕 使用上の注意

- (1) 本機はスピーカシステム用のスタンドです。他のものへの利用はさけてください。
- (2) 本機は重量物ですので、取り扱いには十分注意してください。
- (3) 本機は水平でしっかりとした床に設置するものとし不安定な場所には設置しないでください。
- (4) 本機を倒さないように注意してください。
- (5) 本機の汚れは、中性洗剤を柔らかい布に含ませて軽く拭いてください。シンナー、ベンジンなどは使わないでください。

〔3〕各部の名称と数量

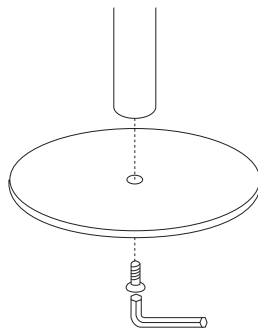


- ・六角レンチ(太)×1
- ・六角レンチ(細)×1
- ・ネジ×1
- ・配線止めテープ×2
- ・六角穴付ボルト×1
- ・ワッシャー×1
- ・皿ボルト×1
- ・ロゴシール×1

〔3〕組立方法

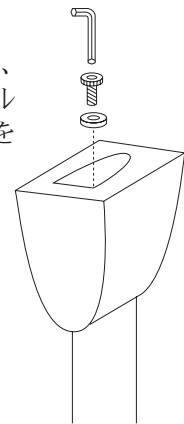
(1)ベースプレートの組付け

- ① 六角レンチ(細)を使って、皿ボルトで支柱とベースプレートを組付けます。
- ②注: 六角レンチはネジの奥まで完全に差し込んでから使用してください。
- ③注: 座ぐり面が、下側になります。



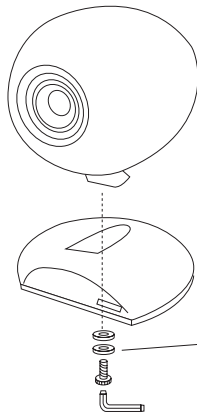
(2)ジョイントの組付け

- ① 六角レンチ(太)を使って、ワッシャーを通したボルトで支柱とジョイントを組み付けます。

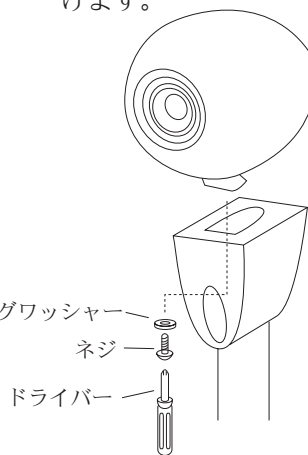


(3)スピーカの取り付け

- ① 六角レンチ(太)を使って、スピーカ本体より台を外します。



- ① ネジにスピーカの台から外したスプリングワッシャーを通して、ドライバーでスピーカを取付けます。



〔4〕仕様

●寸法および重量

ベースプレート (W×Dmm)	全高(mm)	重量 (kg/1台)
280×280	870	7

※本仕様および外観は改良のため予告なく変更することがあります。

富士通テン株式会社

所在地 〒652-8510 神戸市兵庫区御所通1丁目2番28号
 電話 神戸(078)671-5081
 090003-26100700
 0111AT(K)